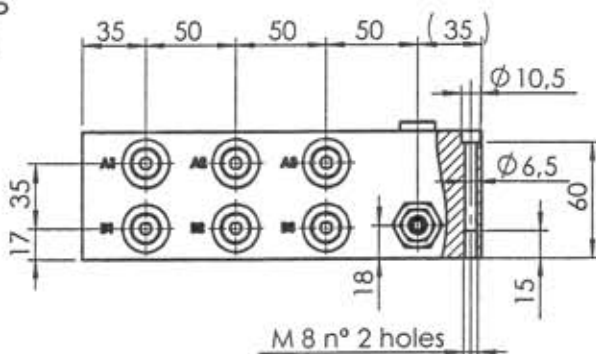
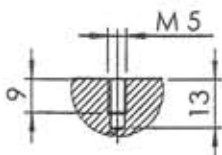


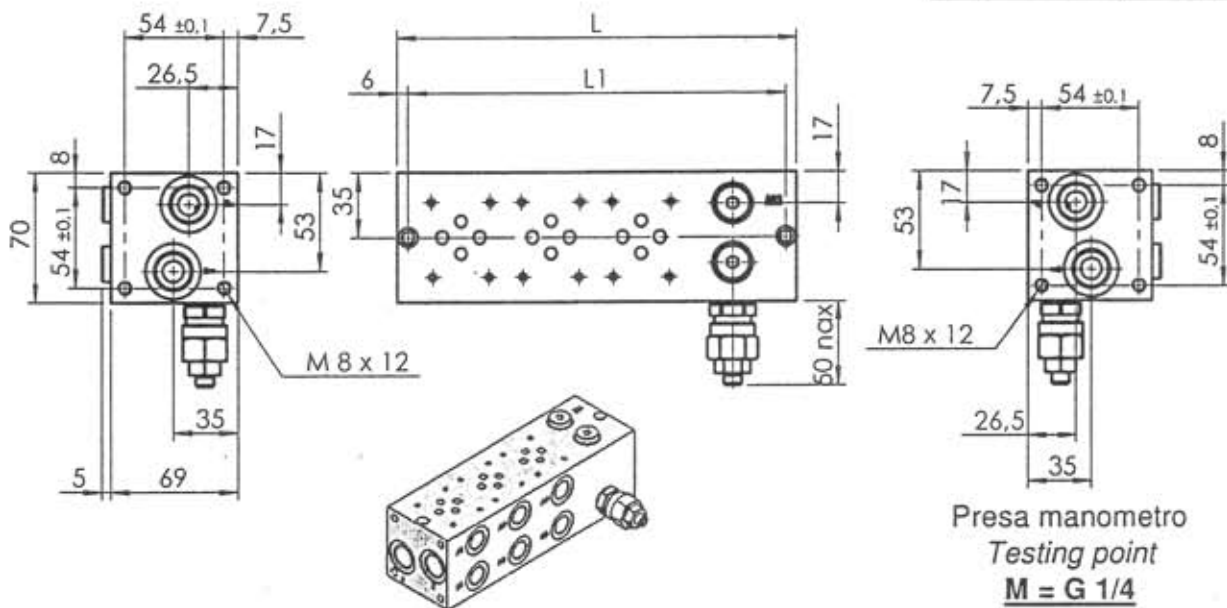


Blocco multiplo in parallelo attacchi laterali con valvola di massima
Monoblock with side ports - Parallel connection with built-in relief valve
 CETOP 3 - NG 06

Fori fissaggio CETOP
Fixing CETOP holes

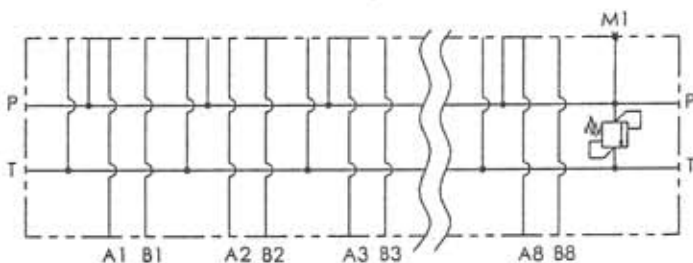


N° Postazioni N° Stations	L1	L
2	158	170
3	208	220
4	258	270
5	308	320
6	358	370
7	408	420
8	458	470



Versione standard / Standard type
 in lega di alluminio / with aluminum manifold

Pressione max = 300 bar
 Max working pressure = 300 bar



Codice di ordinazione
Ordering code

BMA 06 P 2 L ## - #

Monoblocco alluminio
Aluminum monoblock

06 = CETOP 3 - NG 06

P = Collegamento in parallelo
P = Parallel connection

2 = Attacchi / Ports (P-T = G 1/2 A-B = G 3/8)

ommettere senza valvola di massima
blank = without relief valve
 05 = (5 - 50 bar)
 20 = (50 - 220 bar)
 35 = (80 - 350 bar)

X = predisposto per valvola di massima
X = machined for relief valve

2-3-4-5-6-7-8 = Numero postazioni
 2-3-4-5-6-7-8 = Stations number

L = Configurazione con attacchi laterali
L = On side ports