

E.P.R. S.R.L.



TRASMISSIONI CARDANICHE - GIUNTI A DENTI
UNIVERSAL DRIVESHAFTS - GEAR COUPLINGS




E0519


TRASMISSIONI CARDANICHE AD ELEVATE PRESTAZIONI

HIGH PERFORMANCES UNIVERSAL DRIVESHAFTS



WE
SPIN
YOUR
WORLD

 Questo catalogo si riferisce alla attuale produzione di cardani della E.P.R., e fornisce una descrizione delle loro specifiche tecniche per un'opportuna selezione degli stessi. Tuttavia siamo sempre a vostra disposizione per eventuali suggerimenti e chiarimenti per aiutarvi nella scelta. La presente edizione sostituisce tutte le precedenti. LA EPR SI RISERVA DI MODIFICARE OGNI SPECIFICA TECNICA CONTENUTA, SENZA PREAVVISO. Ogni riproduzione, anche parziale, del presente catalogo viola le leggi sul copyright e sarà perseguito a termini di legge. Pubblicato da EPR S.R.L. Stampato in Italia.

 This catalogue relates to EPR's present production of Universal shafts, and provides a description of their technical specification in order for a proper selection to be made. By the way, we are always at your disposition to make suggestions for your choice and provide with you any further information requested. The present edition supersedes all previous editions. EPR RESERVE THE RIGHT TO CHANGE ANY TECHNICAL SPECIFICATION CONTAINED HERE IN, WITHOUT NOTICE. Any reproduction, even partial, of the present catalogue violates the copyright and will therefore be prosecuted. Published by EPR S.R.L.. Printed in Italy.

1. ENGINEERING

ENGINEERING

Questo particolare giunto deve il nome al suo eclettico inventore (Gerolamo Cardano, 1501 - 1576). Il cardano permette di trasferire il moto tra alberi concorrenti con angoli abbastanza ampi. L'angolo acuto individuato dagli assi degli alberi di ingresso e di uscita del moto, è detto angolo del giunto. Principale caratteristica del giunto è quella di avere un rapporto di trasmissione variabile in maniera istantanea, quando l'angolo del giunto è diverso da zero. Il valore medio del rapporto di trasmissione si mantiene comunque unitario, per eliminare tale variabilità il collegamento viene realizzato impiegando un doppio giunto cardanico che realizza la condizione di uguaglianza tra le velocità angolari. La trasmissione del moto avviene attraverso un elemento che congiunge le estremità degli alberi di ingresso e di uscita. Tale elemento è detto crociera.

In generale la funzione di un cardano può essere divisa in 3 singole peculiarità:

- Coppia e velocità
- Possibilità di cambiare la distanza tra input e output
- Possibilità di cambiare angolo tra input e output.

A queste peculiarità vanno aggiunte sollecitazioni dovute a vibrazioni e forze torsionali aggiuntive. Una considerevole quantità d'energia data da queste condizioni d'uso estreme, viene assorbita in parte dal cardano e in parte dai componenti connessi ad esso. Per questi fattori viene richiesta ai cardani una elevata qualità. In modo da, allo stesso modo, risolvere facilmente ed economicamente molte applicazioni di trasmissione di potenza.

Le nostre trasmissioni cardaniche con una gamma di prodotti che va dalla serie XA alla XS, offrono un'eccellente sicurezza operativa, lunga vita di servizio e bassi costi di esercizio. Specialmente nel settore delle applicazioni pesanti e gravose, le nostre trasmissioni sono la corretta scelta per via delle seguenti caratteristiche costruttive:

- Forcella creata in un pezzo unico
- Maggiore angolatura e minima torsione sotto carichi elevati
- Maggiore capacità del cardano di sopportare elevati carichi di coppia
- Perfetta progettazione e realizzazione dei singoli componenti
- Materiali selezionati e trattamenti termici
- Saldature ottimali

Le nostre trasmissioni cardaniche sono costruite su misura secondo le richieste dei clienti. Per le serie XB abbiamo introdotto, ed adottato come standard dalla misura XB180 alla XB315, una nuova soluzione per le elevate velocità di rotazione. I nostri cardani sono saldati da professionisti che provvedono poi al test delle saldature con strumentazioni ad ultrasuoni ed alla bilanciatura dinamica secondo il grado G16 e lo standard DIN ISO 1940, a richiesta si eseguono bilanciature con un grado più accurato. In seguito vengono lubrificati secondo le eventuali richieste dei clienti ed al campo di applicazione a cui sono destinate, infine vengono verniciati. Siamo in grado di soddisfare ogni esigenza garantendo il miglior servizio, grazie alla flessibilità dei nostri processi di produzione, alla giacenza di componenti a magazzino ed alla capacità dei nostri impiegati. Il risultato finale sono cardani sempre di eccellente qualità.

The Cardan Shaft owes its name to its eclectic inventor (Gerolamo Cardano, 1501 - 1576). A cardan shaft allows the transfer of motion between concurrent shafts through varying angles. The angle between the axes of the input and output shafts is said to be the deflection angle of the cardan shaft. The possibility to achieve deflection angles with cardan shafts is due its construction using drive elements including bearing mounted cross pieces mounted within drive yokes. These components are the at the heart of the transmission and their correct function and successful selection of a cardan shaft depends on the following transmission criteria:

- Torque and speed
- Changing distance between power input and output
- Changing angle between power input and output.

All this is permanently elapsed by shocks resulting in vibrations and additional torsion forces. Basing on these extreme conditions of operation considerable power is arising being consumed partly by the propshaft on its own, partly by the drive elements combining it. These high pressures and difficult operating conditions are demanding high standards to the driveshaft. At the same time, lots of power transmission applications are solved easily and costconsciously by the use of cardan shafts.

Our cardan shafts offer excellent operational safety, high service life and low running costs for an optimally adapted range of product series from XA to XS. Especially in the heavy duty field EPR Cardan shafts are the right choice for difficult and severe requirements due to the following construction features:

- One piece yoke design
- Highest degree of strength and minimum distortion under load
- Perfect planning and realization of the single members
- Highest load capacity of the Universal Joint
- Suitable material selection and treatment
- Optimal weldings

Our cardan shafts are tailor-made according to the individual requests of the customers. For XB series we have introduced a new solution for high speed rotations as standard from dimension XB180 up to XB315. The shafts welded by specialists will be checked with an ultrasonic test machine and dynamically balanced according to grade G 16 of the standard DIN ISO 1940, we can balance to sharper grades on demand. After that, they will be lubricated depending on the request of the customer and of the field of application and finally they will be painted. Owing to the flexibility during the process of manufacture, the corresponding stock-keeping, the commitment of the employees and the permanent customer orientation we are able to grant every customer the best service. The final result will be always best quality cardan shafts.



*Spiritus hunc proptius veritatē, praecordia raris
Docibus excolis, fidela clara morose.
Nescio quid dicam, mirabori nil laetis illis,
Quam legisse patres scribere plura solet.*



2. AZIENDA

COMPANY

Leader dal 1976 nella commercializzazione di organi di trasmissione la E.P.R. si e' specializzata nella produzione di allunghe cardaniche.

I nostri prodotti sono largamente usati nel settore della laminazione, della gomma e plastica, della carta, della nautica, del sollevamento, della frantumazione, perforazione e minerario.

Vantiamo clienti in tutto il mondo con prevalenza in Italia e Medio Oriente. Ogni anno le nostre esportazioni aumentano per quantità e numero di paesi a cui sono dirette.

Il nostro obiettivo e' mantenere un livello qualitativo elevato e una totale soddisfazione della clientela, che ci impegniamo ad assicurare tramite la costante ricerca della perfezione dei nostri prodotti.

Alcuni punti del nostro programma di qualità sono:

- Operatività in certificazione ISO 9001:2000 per le attività commerciali e produttive.
- Un sistema gestionale che integra tutte le fasi dall'acquisizione di una richiesta da parte di un cliente, all'archiviazione dei dati, alla gestione delle giacenze alla spedizione del pezzo.
- I più avanzati strumenti di progettazione FEM e di disegno 2D e 3D AUTODESK™.
- Un team di persone proiettate verso un'obiettivo comune: garantire il miglior servizio possibile al cliente.
- I più moderni strumenti per il controllo dei processi di produzione e un costante rinnovo delle macchine utensili specifiche per la produzione di cardani della miglior qualità.

Tutte queste cose unite ai controlli ed ai test effettuati, ci permettono di proporre un servizio veloce e competitivo alle specifiche richieste della clientela, diventandone un punto di riferimento per la fornitura di cardani.

Il nostro impegno e' di mantenere la nostra posizione leader attraverso l'innovazione tecnica, il costante miglioramento della qualità e del servizio offerto.

A leader in power transmissions since 1976, E.P.R. S.r.l. Company has specialized in manufacturing universal cardan shafts.

Our products are widely used in steel and aluminium rolling mills, rubber and plastic mills, paper mills, cranes, locomotives, marine craft , power plants, mining equipment to name only a few applications.

We have internationally renowned customers producing equipment installed in Italy and around the world. Exports of our cardan shafts are rising with deliveries to more countries and markets each year.

Our dedicated workforce has a goal to maintain the highest product quality and total customer satisfaction, constantly striving to improve manufacturing processes and implement the latest production techniques.

Highlights of our quality programs include:

- *Manufacturing according to ISO 9001:2000 Quality Assurance System for commercial activities and production.*
- *A computer management system integrating planning, purchasing, sales, inventory and and costing programmes.*
- *An advanced design facility including FEM planning and design using 2D and 3D AUTODESK™.*
- *A competent engineering team and a dedicated highly skilled workforce.*
- *Modern production equipment including NC machine tools with custom programming for high quality universal joint shaft manufacturing.*

Combined with a comprehensive inspection and testing process this equipment enables EPR to offer fast and competitive responses to the most demanding of customer requirements.



3.PRODUZIONE

PRODUCTION

Gli sforzi concentrati al perfezionamento del design e alle innovazioni tecniche ci permettono di produrre dei cardani con prestazioni e caratteristiche non comuni, con un livello qualitativo secondo a nessuno in Italia.

I punti di forza sono:

- Una maggiore vita dei cuscinetti:

Il nostro sistema di tenuta unico nel suo genere e il disegno autocentrante delle crociere garantisce una lubrificazione ottimale e di conseguenza una vita più lunga dei cuscinetti.

- Superiore precisione nelle lavorazioni:

La precisione degli alberi scanalati e dei tubi scorrevoli viene ottenuta tramite brocciatrici in un pezzo unico e dentatrici a creatore, per garantire la durata le superfici dentate vengono trattate con processi di nitrurazione.

- Qualità della bilanciatura:

I nostri cardani vengono assemblati con saldature poi controllate con strumenti ultrasonori (SONATEST PRISMA con Phased Array), attraverso studi sulle vibrazioni in seguito vengono di norma bilanciati dinamicamente conformemente al grado G16 delle norme DIN ISO 1940, tuttavia diversi gradi di bilanciatura sono disponibili a richiesta.

- Sistema anti-vibrazione:

Oltre alla bilanciatura è molto importante l'eliminazione del movimento che può generarsi dalla tolleranza tra le dentature di albero e tubo scorrevole. Tale movimento genera vibrazioni dannose per gli elementi collegati alle trasmissioni, per questo motivo abbiamo introdotto un sistema di guida al tubo di protezione che scorre con una tolleranza di 0,1mm come standard fino alla dimensione 315. Per ottenere questo risultato tutte le componenti devono essere perfettamente allineate all'asse centrale teorico del cardano. I vantaggi si riassumono in: tenuta allo sporco, assenza di vibrazioni e bilanciatura perfetta anche alle più elevate velocità di rotazione.

Our continuing effort to achieve the best in design and technical innovation has enabled us to manufacture our universal joint and cardan shaft product line with outstanding features and performance at the highest quality level.

Our product strengths include:

- *Prolonged Bearing Life:*

Unique designs for bearing sealing and auto-centering of cross assemblies to ensure optimal lubricating conditions.

- *Superior Machining Precision:*

Spline sets are precision machined with a unique hobbing-broaching process. The spline surface are also hardened to ensure the accuracy and durability of the transmission is enhanced. The customer can choose between involute or rectangular tooth profiles for the splines.

- *Optimal Balancing Quality:*

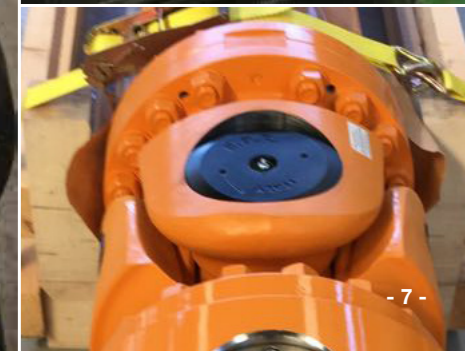
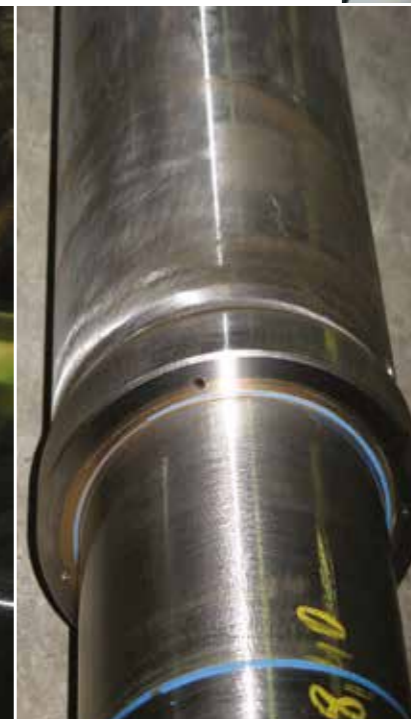
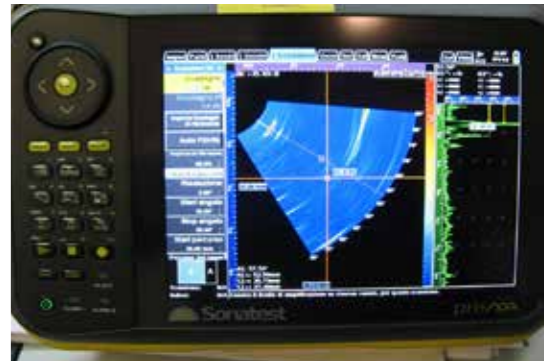
Through research into vibration engineering, investment in state-of-the-art manufacturing technology and dynamic balancing techniques EPR has developed cardan shafts that work extremely well at high speeds. Furthermore, welded shafts are tested using Ultrasonic equipment (SONATEST PRISMA with Phased Array) and ensure the standard grade G16 DIN ISO1940 balancing level. Even high balancing grades are available on demand.

- *Anti-vibration system:*

In addition to the balancing has been very important the elimination of the movement that can be generated by the tolerance between the teeth of the shaft and sliding tube. This movement generates vibrations harmful to the elements connected to the transmission, for this reason we have introduced a system to guide the outer tube which runs with a tolerance of 0.1 mm as standard up to size 315. To achieve this result, all components must be perfectly aligned to the central theoretical axis of the cardan shaft. The advantages can be summarized as: keeping dirt, vibration and balance perfectly even at high speeds.



Nuova strumentazione SONATEST PRISMA con Phased Array.
New instrument SONATEST PRISMA with Phased Array.



4. SERIE

RANGE

Le trasmissioni cardaniche sono comunemente conosciute come allunghe o cardani. Possono essere realizzati secondo diverse soluzioni, le nostre serie XA, XB, XC, XL, XM, XS e XF racchiudono le caratteristiche principali per sopportare i carichi di lavoro più gravosi. Infatti il disegno, gli studi ingegneristici e la tecnologia negli ultimi anni hanno condotto a una profonda ricerca che si manifesta come risultato nelle serie da noi prodotte. I nostri prodotti hanno largamente superato le richieste degli standard ingegneristici più severi, sia nelle performance che nella varietà in modo da soddisfare le più svariate e personali esigenze della clientela. La gamma della nostra produzione si articola nelle 5 serie elencate di seguito, e copre una gamma di coppie da 180 a 14.000.000 di Nm, dove in particolare la serie XB rappresenta il fulcro della nostra produzione.

Universal joint couplings are commonly known as universal joint shafts. They can be realized according many structural designs of universal joint shafts, our XA, XB, XC, XL, XM, XS and XF Series universal joint shafts are the most commonly used with the highest load capacity. Drawing on many years of universal joint engineering experience and the advanced world technology, we have conducted indepth research on all our series universal joint shafts product line. Our product have far surpassed the most strict engineering standards both in performance and product variety and are able to satisfy our customers diverse and stringent requirements. Our product range consists of the following 5 series, covering a torque range of 180~14.000.000 Nm, with XB Series as the core product line.

Serie Series	Caratteristiche Features	Valori di coppia - Tn [KNm] Torque range - Tn [KNm]	Diametri flange - mm Flange diameter - mm	Massima angolazione - β [°] Max. working angle - β [°]
XA	Servizio leggero e medio <i>Light and Medium duty</i>	0.18 -> 27	58 -> 250	25 ..30..35
XB	Servizio medio e pesante <i>Medium and Heavy duty</i>	22 -> 1.335	160 -> 620	15
XC	Servizio pesante <i>Heavy duty</i>	1.640 -> 12.000	680 -> 1.200	5..10..15
XH	Servizio pesante ad alte prestazioni <i>High Performance Heavy duty</i>	80 -> 14.000	225 -> 1.200	5 ..10..15
XL	Servizio medio e pesante con esecuzioni speciali <i>Medium and Heavy duty with special executions</i>	22 -> 340	160 -> 390	15
XM	Servizio medio e pesante con molle a compressione <i>Medium and Heavy duty with compression springs</i>	22 -> 3.200	160 -> 700	5..10..15
XF	Servizio medio e pesante ad albero passante <i>Heavy and Medium duty tunnel shafts</i>	56 -> 1.250	225 -> 620	15 / 5
XS	Servizio medio e pesante esecuzione extra corta <i>Heavy and Medium duty extra shortt execution</i>	56 -> 1.335	160 -> 620	15

5. TIPO

TYPE

6. CODIFICA

ORDERING CODE



A

TIPO SALDATO, CON ALLUNGAMENTO

*WELDED SHAFT DESIGN,
WITH LENGTH COMPENSATION*



B

TIPO SALDATO, SENZA ALLUNGAMENTO

*WELDED SHAFT DESIGN,
WITHOUT LENGTH COMPENSATION*



C

GIUNTO CARDANICO, SENZA ALLUNGAMENTO

*SHORT FLANGED DESIGN,
WITHOUT LENGTH COMPENSATION*



D

TIPO FLANGIATO, SENZA ALLUNGAMENTO

*LONG FLANGED DESIGN,
WITHOUT LENGTH COMPENSATION*



E

TIPO FLANGIATO, CON ALLUNGAMENTO

*LONG FLANGED DESIGN,
WITH LENGTH COMPENSATION*

Esempio
Example

XB 225 A 1500 + 0140 IKC 08 XX XX XX

Serie
Series

Diametro flangia (mm)
Flange diameter (mm)

Tipo
Type

Lunghezza minima (mm)
Compressed length(mm)

Allungamento (mm)
Length compensation(mm)

Lunghezza minima (mm)
Compressed length(mm)

Numero di fori
Number of holes

Designazioni speciali
Special designations



7. Definizioni ed abbreviazioni

Definitions and abbreviations

- Le misure sono espresse in millimetri eccetto dove specificato.
- L**= lunghezza standard, disponibili lunghezze compresse o maggiori secondo le specifiche del cliente.
Lv= allungamento standard, nei modelli dove è presente.
m= peso, riferito alle misure del catalogo.
 β_{max} [°]= massimo angolazione di lavoro permessa.
Rota= diametro di rotazione.
Df= diametro flangia disponibile, altri a richiesta.
M= altezza flangia.
Dtx Δ = diametro tubo/spessore.
D1 [±0.1]= interasse fori, altri a richiesta.
Dc [H7]= diametro centraggio, altri a richiesta.
Sf= spessore flangia, altri a richiesta.
Pc= profondità centraggio, altri a richiesta.
n= numero fori, altri a richiesta.
- Contattateci per eventuali personalizzazioni della lunghezza, dell'allungamento e delle flange.
- Tabella bulloni e coppie di serraggio, per serie XB:

DIAMETRO FLANGIA FLANGE DIAMETER		160	180	200	225	250	265	285	315	350	390	440	490	550	620
Flange bolt	size	M14	M16	M18	M20	M22	M24	M27	M30	M36					
	tightening torque (Nm)	180	270	372	526	710	906	1340	1820	3170					

- Millimeters are used as measurement units except where noted.
- L**= standard length, shortest or highest lengths available as customer specifications.
Lv= standard length compensation, in the models where it's present.
m= weight, reported to the measures of the catalogue.
 β_{max} [°]= max. working angle.
Rota= rotation diameter.
Df= flange diameter, others on demand.
M= flange height.
Dtx Δ = diameter/thickness of tube.
D1 [±0.1]= center holes diameter, others on demand.
Dc [H7]= pilot center diameter, others on demand.
Sf= flange thickness, others on demand.
Pc= pilot center deep, others on demand.
n= holes number, others on demand.
- Please consult us for customizations regarding length, length compensation and flange connections.
- See table of flange bolts and tightening torques for series XB.



8. COPPIE

Analisi FEM per garantire la massima integrità e ottimizzazione dei componenti realizzati.

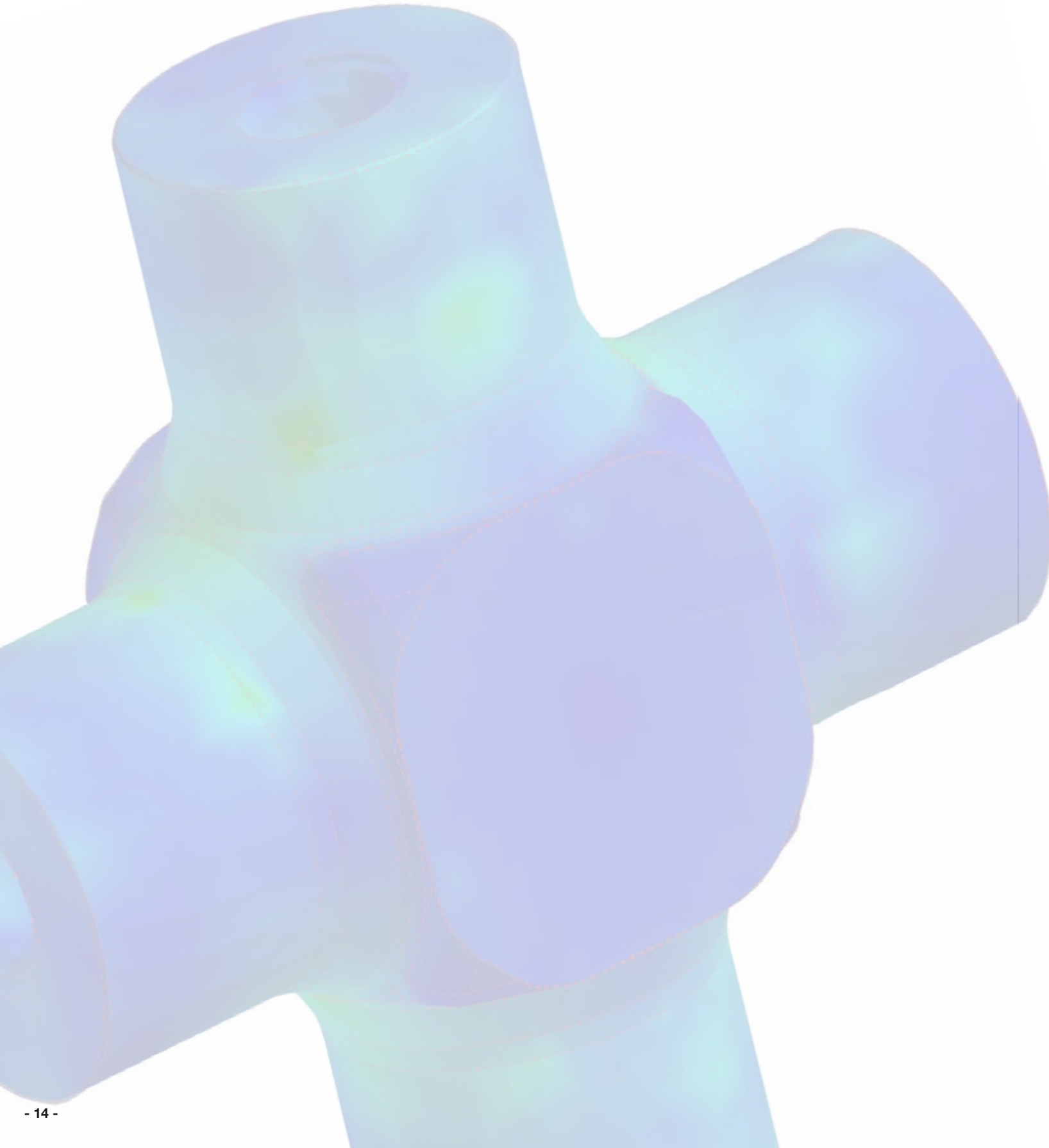
Fornitura di tabelle calcolo durata cuscinetti.

Fornitura report test relativi ad analisi chimiche materiali e di durezza, controlli ultrasonori dei materiali e delle saldature.

Integrity checks and optimization of design through the application of FEM analysis.

Supply of calculation tables of bearing life.

Supply of report test for chemical analysis and hardness of materials, UT tests of materials and welding.

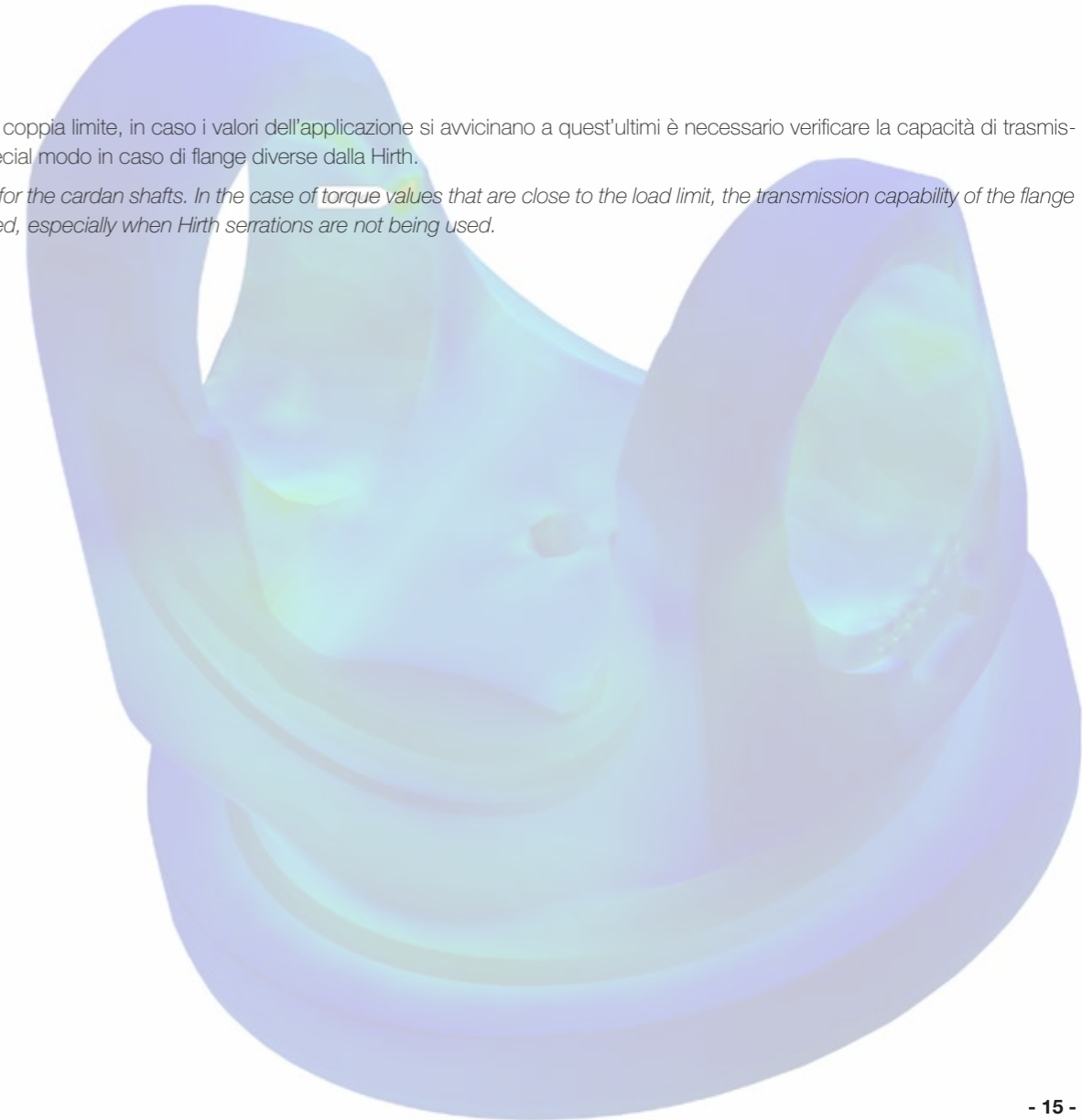


TORQUE LOADS

Significato	Designazione Designation	Explanation
coppia limite , valore di coppia massima permessa. Superando questo valore si possono verificare deformazioni plastiche del materiale	T_n	nominal torque , maximum permissible torque. If this level exceeded, plastic deformation may occur
coppia alla fatica , coppia di torsione permessa determinata secondo la forza di affaticamento sotto carichi reversibili	T_f	fatigue torque , i.e. the permissible torque as determined according to the fatigue strength under reversing loads
coppia pulsante , valore di coppia unidirezionale. Fino a questo valore il cardano ha praticamente una durata infinita	T_p	pulsating torque , one-way fatigue torque rating. The shaft will have infinite fatigue life up to this torque level
coppia limite , valore di coppia massima permessa oltre il quale si può incorrere in cedimenti del materiale	T_{cs}	limit torque , maximum torque value permitted over which it can run into failure of material

T_n , T_f , T_p e T_{cs} sono valori di coppia limite, in caso i valori dell'applicazione si avvicinano a quest'ultimi è necessario verificare la capacità di trasmissione della flangia scelta, in special modo in caso di flange diverse dalla Hirth.

T_n , T_f , T_p e T_{cs} are load limits for the cardan shafts. In the case of torque values that are close to the load limit, the transmission capability of the flange connection needs to be checked, especially when Hirth serrations are not being used.

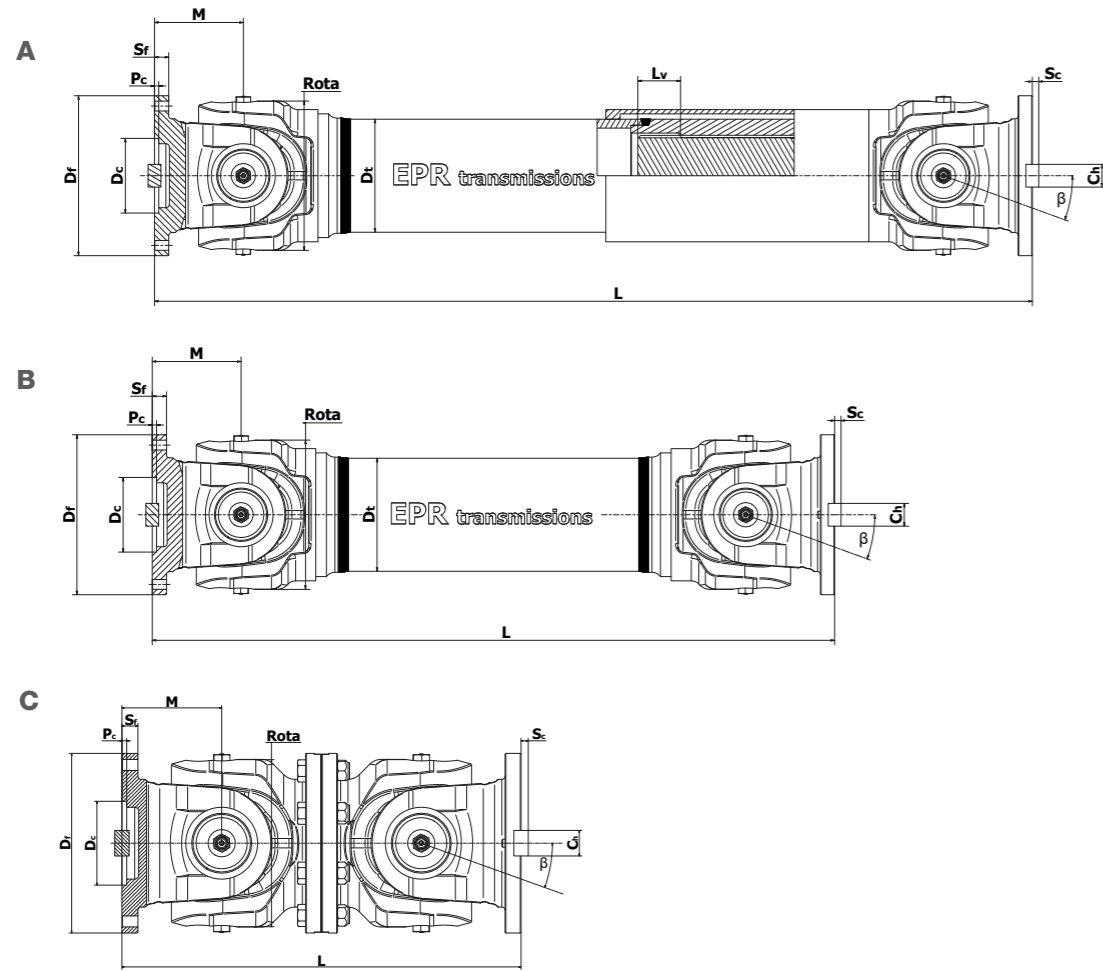


Light Medium Duty Series



9. SERIE XA

TIPO - TYPE



SERIE SIZE	XA58		XA65		XA75		XA90			XA100					XA120									
L min.	255	165	285	165	335	200	285	182	226	366	445	226	296	261	366	242	500	211	294	237	261	242	286	376
Lv	35	15	40	15	40	30	45	30	25	100	55	25	50	5	100	15	80	25	50	5	5	15	15	70
Tn (Nm)	180	260	240	260	500	560	800	560	860	1800	1200	860	1100	1800	2700	2300	860	1100	1800	2700	3300	5200		
Tf (Nm)	90	180	120	180	250	280	400	280	430	900	600	430	550	900	1350	1150	430	550	900	1350	1650	2600		
β (°)	35	29	35	29	35	25	35	20	28	28	35	28	25	28	30	35	28	25	18	28	30	28	25	
Rota	52	59	63	59	72	77	92	77	90	90	100	90	100	122	90	98	112	90	100	122	98	136	138	
Dr	DIN58		DIN65		DIN75		DIN90			DIN100					DIN120									
D1	47		52		62		74.5			84					101.5									
Dc	30H7		35H7		42H7		47H7			57H7					75H7									
DtxΔ min.	38x1.5	35x3	45x1.5	51x2.5	51x2.5		63.5x2.5	51x2.5	60x2.5	76x2.5	51x2.5	51x2.5	76.2x2.4	60x2.5	89x2.5	60x2.5	60x2.5	90x4	75x3	90x4				
M	32	37	39	37	45	42	52	33	50.5	55	50.5	53	68	50.5	54	63	43	53	56	68	54	72	73	
Sr	3.5	4	4.5	4	5.5		6	6.5	7	8	7	8	7	8			8.5	8						
Pt	1.5	2	1.7	2.8	2		2.5	2.8		2.5			2.6	2.5	2.7	2.5	3	2.6	3.1	2.8				
n	4		4		6	4	6	4			6					8								
d	5		6.5	6	6	8	6	8.5	8		8.5	8			10.5	10								

XA SERIES

FLANGES XA SERIES

9.1 FLANGE SERIE XA

Tipo
Type

Descrizione
Description

CARATTERISTICHE FLANGE - FLANGES SPECIFICATIONS

Sono disponibili anche flange con fori per spine di fissaggio a norme DIN15452.

Sono disponibili anche flange SAE.

Su richiesta sono disponibili flange a mozzo o con attacco rapido.

There are available also flanges with dowel pin connection according to norms DIN15452.

SAE flanges available.

On demand hub or fast connections available.

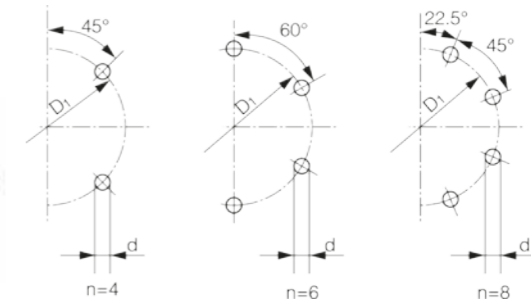
BHC

Flangia Senza Chiavetta
Bolt Hole Connection



IKC

Flangia con Chiavetta Intera
Integral Face Key Connection



PKC

Flangia con Chiavetta Parziale
Partial Face Key Connection



XA150				XA180						XA 200	XA225				XA 250	SERIE SIZE								
590	286	484	376	567	599	544	640	612	600	640	580	753	761	618	605	690	775	860	753	597	690	690	L min.	
80	15	110	70	120	100	110	80	100	120	110	140	110				100	120	140	110	110	110			Lv
4500	3300	5000	5200	6200	10000	10500	8400	10000	12000	13000	16000	19000	27000	16000	27000	16000	19000	27000	27000	27000	27000	27000	27000	Tn (Nm)
2250	1650	2500	2600	3100	5000	5250	4200	5000	6000	6500	8000	9500	13500	8000	13500	8000	9500	13500	13500	13500	13500	13500	13500	Tf (Nm)
35	28	30	25		35	25	25	35	30	25	25	30	25	30	25	30	25	25	25	25	25	25	25	β (°)
142	136	125	138	141	158	160	154	158	170	172	178			204	187	204	178	178	204	204	204	204	204	Rota
DIN150				DIN180						DIN200	DIN225				DIN250	Dr								
130				155.5						170	196				218	D1								
90H7				110H7						125H7	140H7				140H7	Dc								
102x3	90x4	76.2x2.4	90x4	85x5	100x6	120x4	120x3	100x6		120x4	112x7	120x6	140x5	112x10	140x6.5	112x7	120x6	140x5	140x5	140x5	140x5	140x5	DtxΔ min.	
85	72	78	73	86	89.5	90	87	96	90	100	95	96	100	96	100	110	110	120	96	96	110	120	120	M
10				12				14				14	15	15	15	15	18	Sr						
3	3.3	3.1	3	3.3		4	3.3	3	3.4			2.9	4	5	5	5	5	5	6	Pt				
8				8	8	10	8	8	10	8	10	8	10	8	8	8	12	8	12	8	8	8	8	n
13	12			15	14	16	14	16				17	16	16	16	16	18	d						

Medium Heavy Duty Series



10. SERIE XB

XB SERIES

VALORI DI COPPIA TRASMISSIBILE - TRANSMISSIBLE TORQUE VALUES

	XB160	XB180	XB200	XB225	XB250	XB265	XB285	XB315	XB350	XB370*
Tn (KNm)	22	30	43	60	86	105	128	170	240	285
Tf (KNm)	11	15	22	30	43	53	64	85	120	142
Tp (KNm)	16	22	32	44	62	76	92	125	175	205
Tcs (KNm)	28	39	55	78	108	135	166	220	310	370
KL	0.11	0.35	1.03	5.47	19.74	38.36	58	223.2	595.2	1041.6

DIMENSIONI PRINCIPALI - MAIN DIMENSIONS

kL=fattore capacità cuscinetto - bearing capacity factor

TIPO/TYP	XB160	XB180	XB200	XB225	XB250	XB265	XB285	XB315	XB350	XB390
A	L	740	800	900	1000	1060	1120	1270	1390	1530
	Lv	100	100	120	140	140	140	150	150	170
	m [Kg]	65	83	115	152	219	260	311	432	610
B	L	480	530	590	640	730	790	840	930	1010
	m [Kg]	44	60	85	110	160	180	226	320	440
C	L	380	420	440	500	560	600	640	720	860
	m [Kg]	35	48	66	90	130	160	189	270	355
D	L	520	580	620	690	760	810	860	970	1120
	m [Kg]	48	65	90	120	173	220	250	355	485
E	L	800	850	940	1050	1120	1180	1320	1440	1710
	Lv	100	100	120	140	140	140	150	150	170
	m [Kg]	70	92	126	168	238	280	340	472	660

DATI TECNICI - TECHNICAL DATA

DIM./SIZE	XB160	XB180	XB200	XB225	XB250	XB265	XB285	XB315	XB350	XB390														
Rota	160	180	200	225	250	265	285	315	350	390														
βmax [°]	15	15	15	15	15	15	15	15	15	15														
DixΔ	114x10	127x10.5	146x11.5	159x10.5	180x12.5	194x13.5	203x14.5	219x16.5	245x19	273x21														
Df	160	225	180	225	200	225	250	225	285	250	285	315	265	285	315	285	315	315	350	350	390	390	440	
D1 [±0.1]	137	196	155.5	196	170	196	218	196	218	245	218	245	280	233	245	280	245	280	280	310	310	345	345	385
Dc [H7]	90	105	90	105	90	105	105	125	105	125	130	125	130	125	130	125	130	130	155	155	170	170	190	
M	95	100	110	115	125	140	145	150	155	160	165	180	195	200	215									
Pc	4	5	5	6	5	6	7	6	7	8	5	7	8	7	8	8	8	8	8	8	8	8	8	
Sr	16	20	17	20	18	20	25	20	25	27	25	27	32	25	27	32	27	32	32	35	35	40	40	42
Sc	6.0	9.0	7.0	9.0	8.0	9.0	12.5	9.0	12.5	15.0	12.5	15.0	15.0	12.5	15.0	15.0	15.0	16.0	16.0	18.0	18.0	20.0	20.0	
Ch [e9]	20	32	24	32	28	32	40	32	40	40	40	40	40	40	40	40	40	50	50	70	70	80	80	
n	8	8	8	8	8	10	8	10	8	10	8	10	10	10	10	10	10	10	10	10	10	10	16	

XB390	XB410*	XB425*	XB440	XB460*	XB490	XB540*	XB550	XB560	XB620	Tn (KNm)
340	420	475	535	620	750	1010	1070	1100	1335	Tn (KNm)
170	210	233	270	310	375	500	535	550	667	Tf (KNm)
245	305	335	388	450	540	725	775	790	967	Tp (KNm)
440	545	615	680	800	970	1300	1390	1430	1735	Tcs (KNm)
1488	3532.8	5066.4	6.6x10 ³	10.85x10 ³	1.176x10 ⁴	4.512x10 ⁴	5.072x10 ⁴	5.824x10 ⁴	1.04x10 ⁵	KL

XB440	XB490	XB550	XB620	TIPO/TYP
1690	1850	2060	2280	L
190	190	240	250	Lv
1122	1468	2154	2830	m [Kg]
1130	1240	1400	1520	L
820	1090	1560	2100	m [Kg]
1040	1160	1220	1360	L
780	970	1330	1865	m [Kg]
1230	1360	1550	1720	L
920	1240	1765	2390	m [Kg]
1880	2050	2310	2540	L
190	190	240	250	Lv
1230	1625	2368	3155	m [Kg]

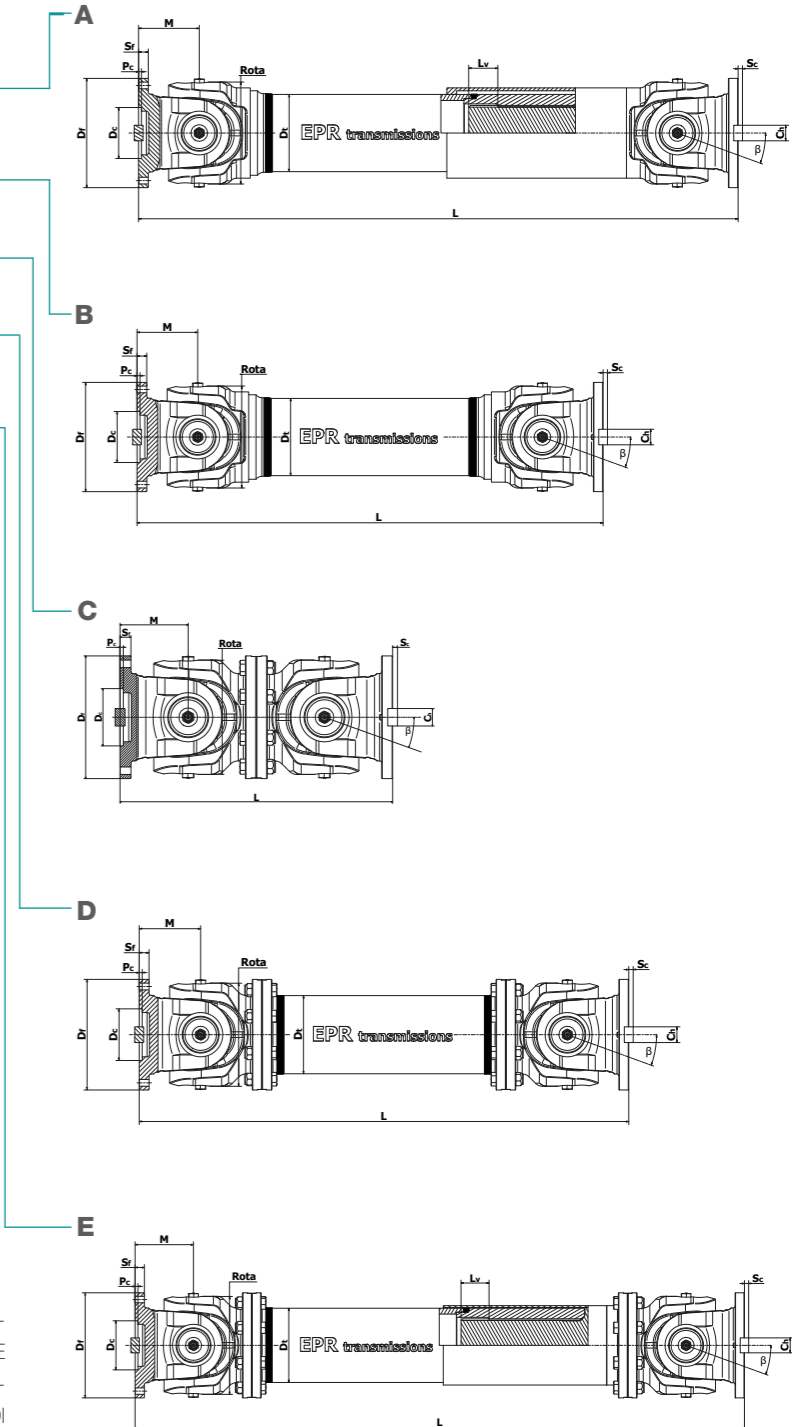
XB440	XB490	XB550	XB620	DIM./SIZE		
440	490	550	620	Rota		
15	15	15	15	βmax [°]		
325x25	351x30	402x32	426x40	DixΔ		
440	490	490	550	550	620	Df
385	425	425	492	492	555	D1 [±0.1]
190	205	205	250	250	320	Dc [H7]
260	265	290	295	305	340	M
8	12	12	12	12	12	Pc
42	47	47	50	50	55	Sr
20.0	22.5	22.5	22.5	22.5	25	Sc
80	90	90	100	100	100	Ch [e9]
16	16	16	16	16	16	n

- Misure diverse a richiesta
- Different measures on demand

* COSTANTEMENTE ALLA RICERCA DI NUOVE SOLUZIONI ALLE ESIGENZE DELLA PROPRIA CLIENTELA, LA E.P.R. HA SVILUPPATO DELLE TAGLIE INTERMEDIE A QUELLE STANDARD. IN QUESTO MODO, IN FASE DI DIMENSIONAMENTO DI UN CARDANO, ABBIAMO A DISPOSIZIONE UNA GAMMA DI VALORI DI COPPIA PIU' AMPIA.

* COSTANTLY TO THE SEARCH OF NEW SOLUTIONS TO THE DEMANDS OF OUR CLIENTS, WE HAVE DEVELOPED SOME INTERMEDIARY SIZES OF THOSE STANDARDS. IN THIS WAY, WHEN WE HAVE TO SIZING CARDAN SHAFTS, WE HAVE AVAILABLE A LARGER RANGE OF TORQUE VALUES.

TIPO - TYPE



10.1 FLANGE SERIE XB

FLANGES XB SERIES

Tipo
Type

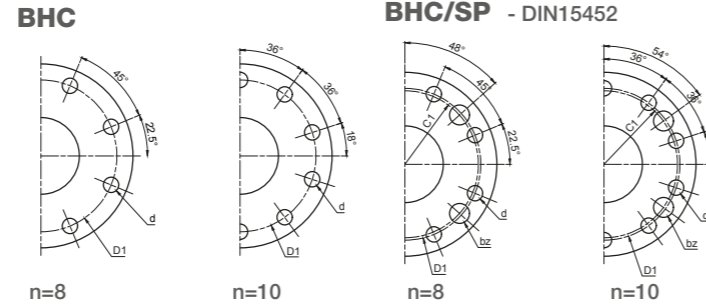
Descrizione
Description

CARATTERISTICHE FLANGE - FLANGES SPECIFICATIONS

CARATTERISTICHE FLANGE - FLANGES SPECIFICATIONS

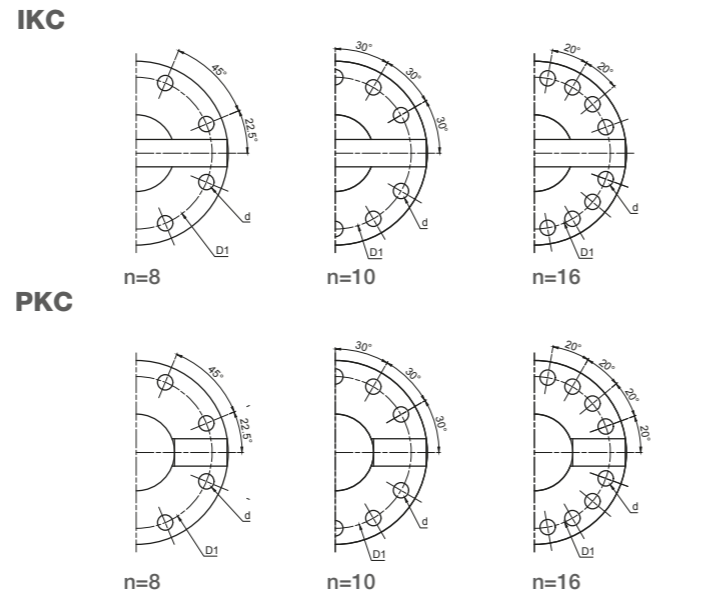
BHC

Flangia Senza Chiavetta
Bolt Hole Connection



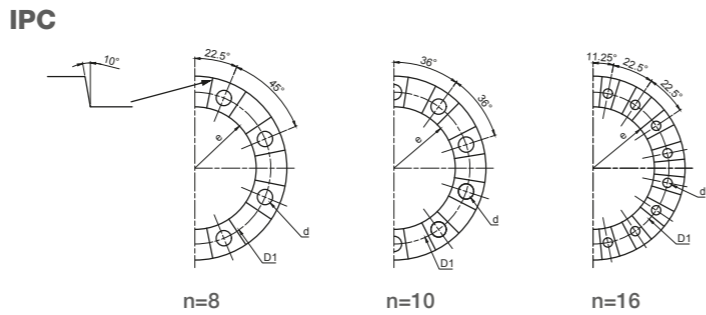
IKC - PKC

Flangia con Chiavetta Intera
Flangia con Chiavetta Parziale
Integral Face Key Connection
Partial Face Key Connection



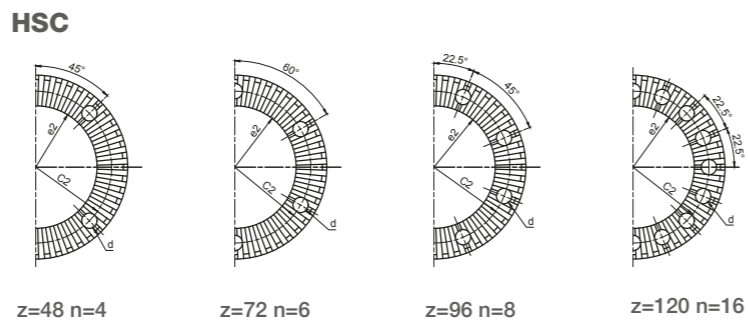
IPC

Flangia con Connessione a Blocchi
Integral Face Pad Connection



HSC

Flangia con Connessione Hirth
Hirth Serration Connection



TYPE	IKC - PKC						BHC - BHC/SP				IPC			HSC					
	SIZE	Df	D1 [±0.1]	d	b [e9]	Sc	Pc	d [C12]	n1	C1	bz [H12]	e	d	z	C2 [±0.1]	e2	d [C12]	z	n
XB160	160	137	15	20	6.0	4.0	-	-	-	-	-	-	-	-	-	-	-	-	-
	180	155.5	17	32	9.0	5.0	16	4	192	21	165	15	8	196	180	18	48	4	
XB180	180	155.5	17	24	7.0	5.0	-	-	-	-	130	13	8	-	-	-	-	-	
	225	196	17	32	9.0	5.0	16	4	192	21	165	15	8	196	180	18	48	4	
XB200	200	170	17	28	8.0	5.0	-	-	-	-	130	13	8	-	-	-	-	-	
	225	196	17	32	9.0	5.0	16	4	192	21	165	15	8	196	180	18	48	4	
	250	218	19	40	12.5	6.0	18	4	214	25	185	17	8	218	200	20	48	4	
XB225	225	196	17	32	9.0	5.0	16	4	192	21	165	15	8	196	180	18	48	4	
	250	218	19	40	12.5	6.0	18	4	214	25	185	17	8	218	200	20	48	4	
XB250	250	218	19	40	12.5	6.0	18	4	214	25	185	17	8	218	200	20	48	4	
	285	245	21	40	15.0	7.0	20	4	240	28	205	17	8	245	225	21	60	4	
	315	280	23	40	15.0	8.0	22	4	270	30	245	19	10	280	250	23	60	4	
XB265	265	233	19	40	12.5	5.0	18	4	228	25	200	17	8	-	-	-	-	-	
	285	285	21	40	15.0	7.0	20	4	240	28	205	17	8	245	225	21	60	4	
XB285	315	280	23	40	15.0	8.0	22	4	270	30	245	19	10	280	250	23	60	4	
	285	245	21	40	15.0	7.0	20	4	240	28	205	17	8	245	225	21	60	4	
XB315	315	280	23	40	15.0	8.0	22	4	270	30	245	19	10	280	250	23	60	4	
	350	310	23	50	16.0	8.0	22	4	300	32	270	19	10	310	280	24	72	6	
XB350	350	310	23	50	16.0	8.0	22	4	300	32	270	19	10	310	280	25	72	6	
	390	345	25	70	18.0	8.0	24	4	340	32	300	21	10	345	315	25	72	6	
XB390	390	345	25	70	18.0	8.0	24	4	340	32	300	21	10	345	315	25	72	6	
	440	385	28	80	20.0	8.0	27	4	378	35	330	21	16	385	345	28	96	6	
XB440	440	385	28	80	20.0	8.0	27	4	378	35	330	21	16	385	345	28	96	6	
	490	425	31	90	22.5	12.0	-	-	-	-	360	23	16	425	370	31	96	8	
XB490	490	425	31	90	22.5	12.0	-	-	-	-	360	23	16	425	370	31	96	8	
	550	492	31	100	22.5	12.0	-	-	-	-	430	23	16	492	440	32	96	8	
XB550	550	492	31	100	22.5	12.0	-	-	-	-	430	23	16	492	440	32	96	8	
XB620	620	555	38	100	25	12.0	-	-	-	-	490	25	16	575	500	25	120	16	

z= numero denti - n= numero fori
z= number of teeth - n= number of holes



10.2 SERIE **XH**

Servizio pesante ad alte prestazioni

- Coppie trasmissibili superiori alle serie standard
- Da: 80 KNm a 14.000 KNm suddivise sulle varie taglie
- Da Rota: Ø225mm a Ø1.200mm
- Design senza compromessi per ottenere la massima durata e forza
- Analisi FEM dedicate a garanzia dei dati dichiarati
- Componenti ottenuti da materia prima forgiata in Italia
- Acciai selezionati per ottenere i massimi risultati
- Esclusive lavorazioni con macchine a controllo numerico CAD/CAM
- Esclusivi trattamenti termici

Contattateci per ulteriori informazioni

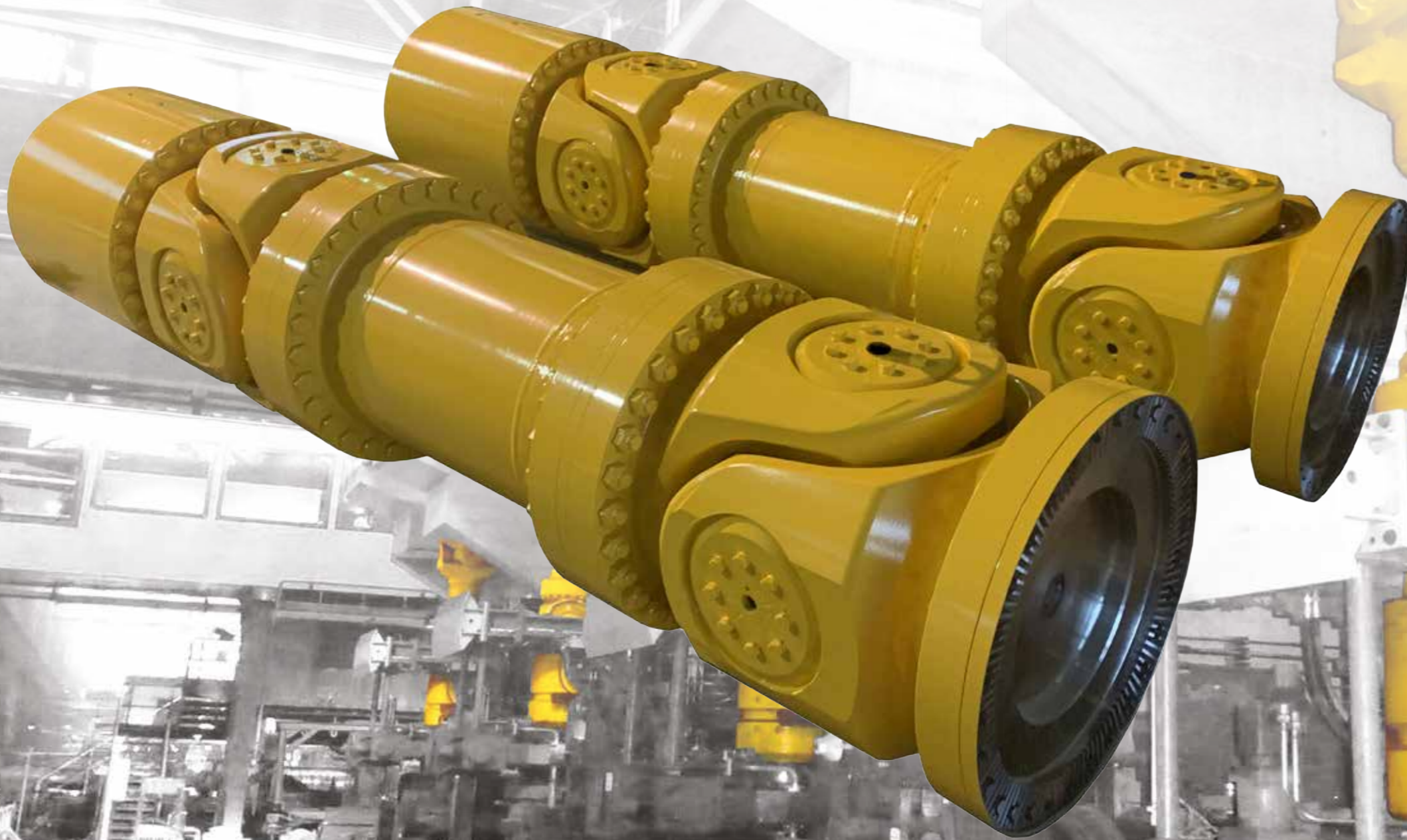
Heavy duty high performance series

- Torque rates higher than the standard series
- From: 80 KNm up to 14.000 KNm divided on the different sizes
- From Rota: Ø225mm up to Ø1.200mm
- Design without compromises for maximum durability and strength
- Dedicated FEM analysis as a guarantee of the declared data
- Components made from raw material forged in Italy
- Selected steels for maximum results
- Exclusive machining with numerical control machines by CAD/CAM
- Exclusive heat treatments

Contact us for more information



Heavy Duty Series



11. SERIE XC

XC SERIES

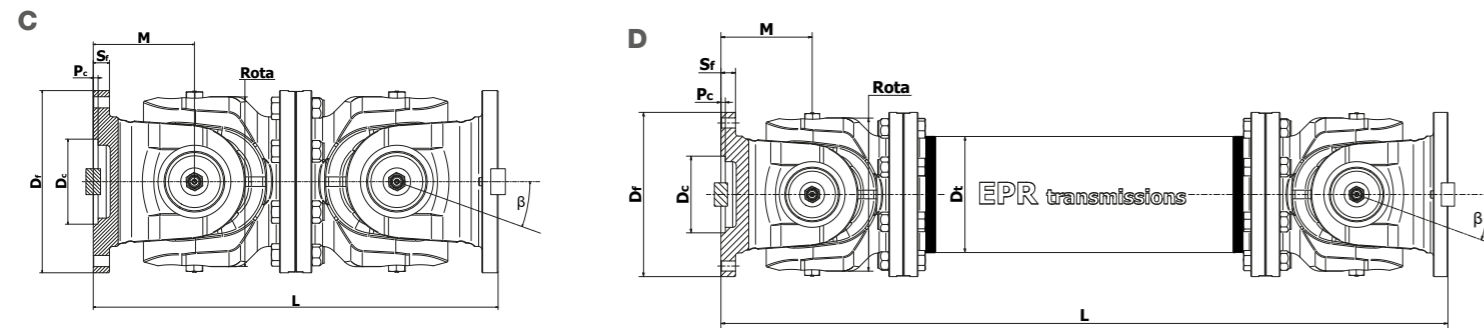
Per la serie XC la tabella si riferisce a taglie già realizzate. Consultateci per esigenze particolari.

About XC series the table below is referring to already produced sizes. Consult us for special requirements.

VALORI DI COPPIA TRASMISSIBILE - TRANSMISSIBLE TORQUE VALUES

	XC 650	XC 700	XC 750	XC 780	XC 800	XC 840	XC 900	XC 960	XC 1000	XC 1060	XC 1100	XC 1200
Tn (KNm)	1640	3000	3640	2500	4420	3100	3800	4600	6900	6500	9200	12000
Tf (KNm)	980	1430	1750	1500	2120	1860	2280	2760	4140	3900	5500	7200

TIPO - TYPE



DIMENSIONI PRINCIPALI - MAIN DIMENSIONS

TIPO/TYP	XC650	XC700	XC750	XC780	XC800	XC840	XC900	XC920	XC1000	XC1060	XC1100	XC1200
C	L	1540	1600	1840	1920	2120	2280	2280	2380	2480	2500	2720
	m [Kg]	3150	3450	4300	4680	5050	6400	8420	8950	10600	12100	16900
D	L	1940	2100	2400	2500	2500	2680	2950	3130	3200	3300	3570
	m [Kg]	3220	3530	4500	5400	5800	7470	9980	10500	12300	14500	19500
E	L	3230	3460	3620	4000	4000	4250	4580	4770	4950	5100	5660
	Lv	200	200	200	200	200	200	300	300	300	300	300
	m [Kg]	4880	5400	8000	8450	9070	11800	15900	16500	19900	22000	34800

DATI TECNICI - TECHNICAL DATA

DIM./SIZE	XC650	XC700	XC750	XC780	XC800	XC840	XC900	XC920	XC1000	XC1060	XC1100	XC1200
Dr	650	700	750	780	800	840	900	920	1000	1060	1100	1200
Rota	650	700	750	780	800	840	900	920	1000	1060	1100	1200
βmax [°]	5-10-15											
M	385	400	460	480	480	530	570	570	595	620	625	680
Sr	70			95			110		120		130	
Dt	560	580	620	660			750		790	800	850	900
D1 [±0.1]	635	655	695	710	740	770	825	850	915	970	1015	1100
Dc	520	570	610	630	650	680	710	740	800	840	880	960

SERIE XC-F e XF-F

XC-F and XF-F SERIES

Il concetto di "abito su misura" raggiunge la sua massima espressione con le serie XC-F e XF-F per applicazioni pesanti. Alle già eccellenti performance delle fusioni della serie XC e dei forgiati della serie XF abbiamo elevato la soglia qualitativa ad un nuovo livello con le serie **XC-F e XF-F**.

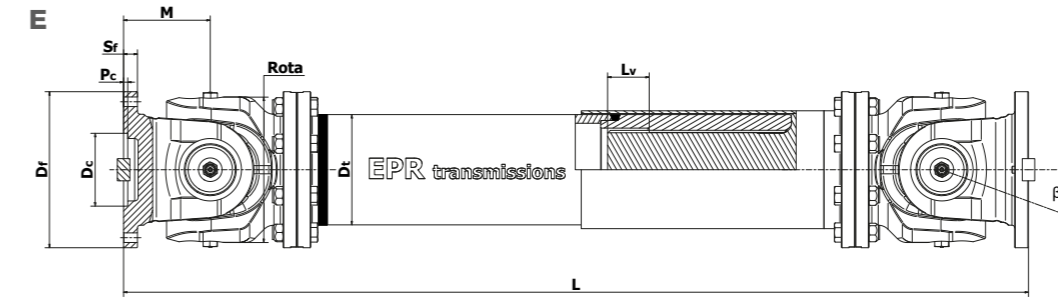
I componenti di queste serie sono ottenuti tramite **FUCINATURA** con i più avanzati sistemi di produzione. La materia prima arriva già definita nella sua forma presso la EPR per essere lavorata con macchine CNC. Il risultato finale è un perfetto connubio tra design e forza.

Le serie **XC-F e XF-F** assieme alle nuove crociere studiate appositamente porta ad un livello superiore e senza pari per capacità di coppia trasmissibile. Siamo a vostra disposizione per studiare trasmissioni idonee alle vostre necessità più esigenti.

The concept of "dress on measure" reaches its maximum expression with the XC-F and XF-F series for heavy duty applications. To the already excellent performance of XC series casted parts and of XF forged parts we have elevated the quality threshold to a new level with the XC-F and XF-F series.

The components of this series are produced by **FORGING** with the most advanced production systems. The raw material arrives already defined in its shape at the EPR to be machined with CNC machines. The final result is a perfect combination of design and strength.

The XC-F and XF-F series together with the new u-joints designed specifically leads to a higher level and without equal for the transmittable torque capacity. We are at your disposal to study suitable transmissions to your most demanding requirements.



XC800F

XC650F



SERIE XC e XC-F

11.1 FLANGE

XC and XC-F SERIES

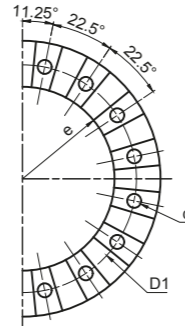
FLANGES

Tipo
Type

Descrizione
Description

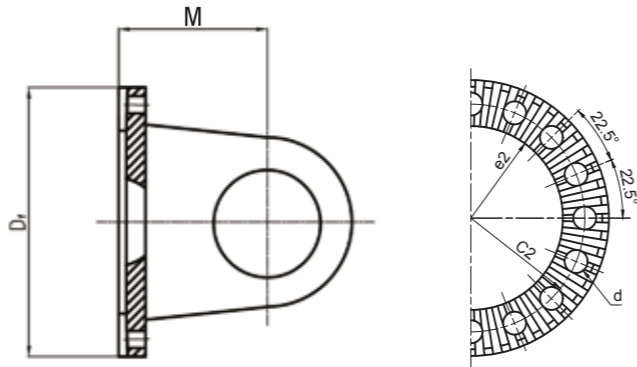
IPC

Flangia con Connessione a Blocchi
Integral Face Pad Connection



HSC

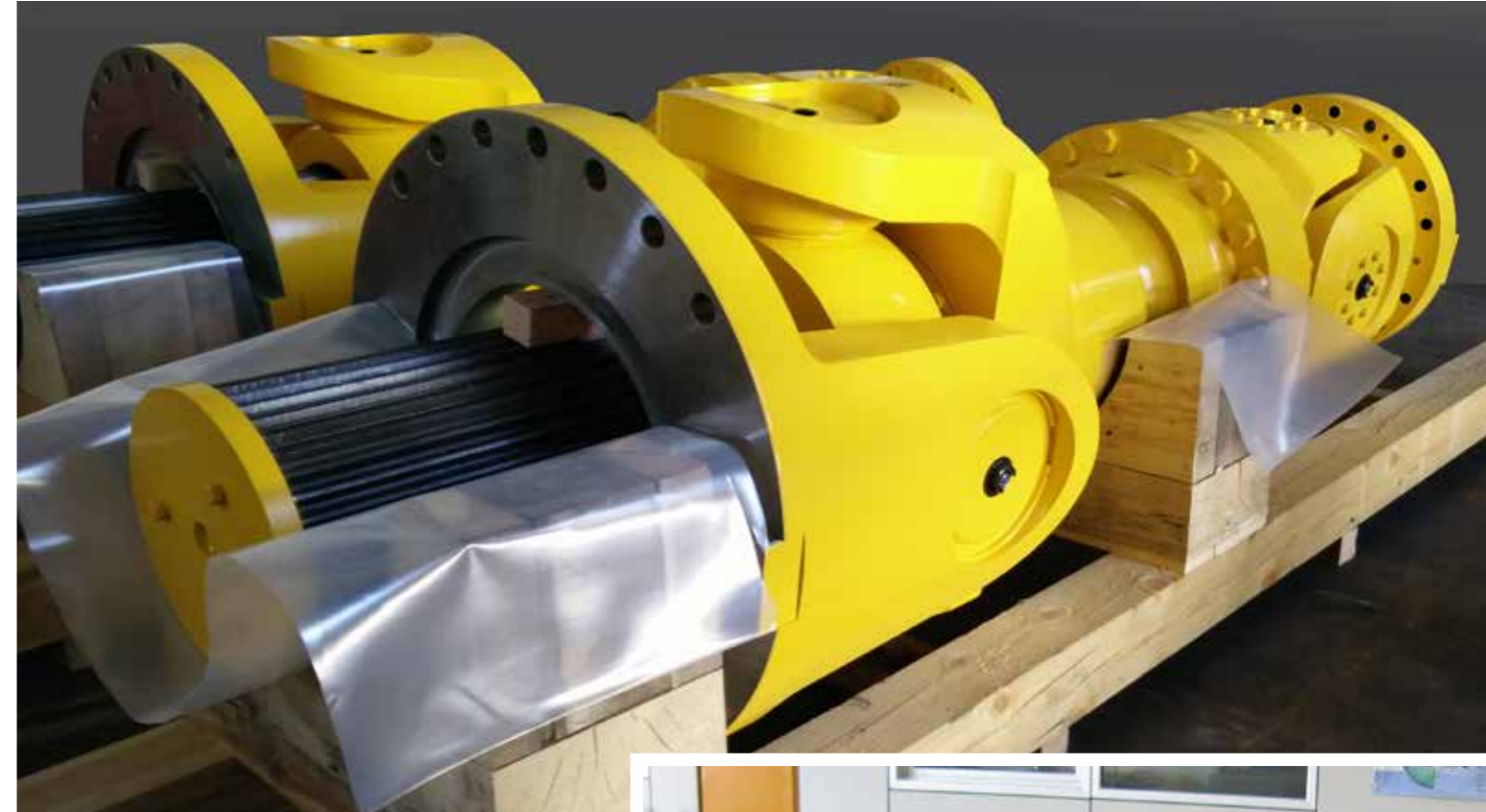
Flangia con Connessione Hirth
Hirth Serration Connection



CARATTERISTICHE FLANGE - FLANGES SPECIFICATIONS

TYPE	SIZE			IPC			HSC					
	Df	e	D1 [±0.1]	z	n	d	C2 [±0.1]	e2	d [C12]	z	n	d
XC650	650	520	595	30	30	28	595	520	28	120	30	30
XC700	700	570	645	34	34	28	645	570	28	120	30	30
XC750	750	610	695	30	30	31	695	610	31	144	32	32
XC780	780	630	710	32	32	31	710	630	31	144	32	32
XC800	800	650	740	34	34	31	740	650	31	144	32	32
XC840	840	680	770	30	30	37	770	680	31	144	36	36
XC900	900	710	825	32	32	37	825	710	37	144	32	32
XC920	920	740	850	34	34	37	850	740	37	144	30	32
XC1000	1000	800	915	32	32	43	915	800	43	180	30	30
XC1060	1060	840	970	34	34	43	970	840	43	180	30	30
XC1100	1100	880	1015	32	32	43	1015	880	43	180	30	30
XC1200	1200	960	1100	32	32	49	1100	960	49	180	30	30

z= numero denti - n= numero fori
z= number of teeth - n= number of holes



XC650EA900F



XC900F



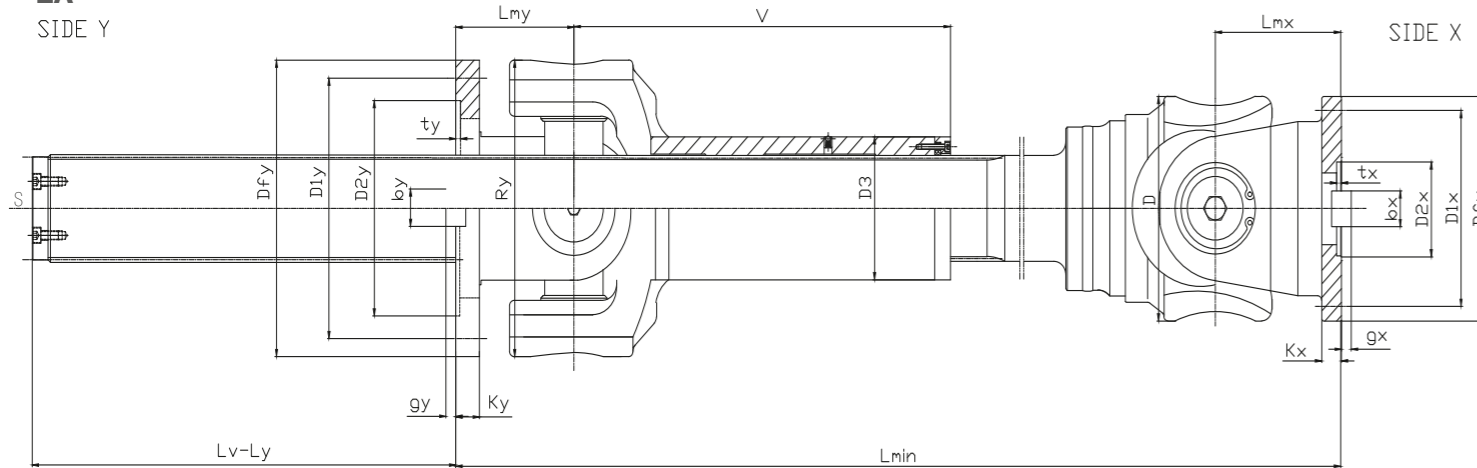
12. SERIE XF

VALORI DI COPPIA TRASMISSIBILE - TRANSMISSIBLE TORQUE VALUES

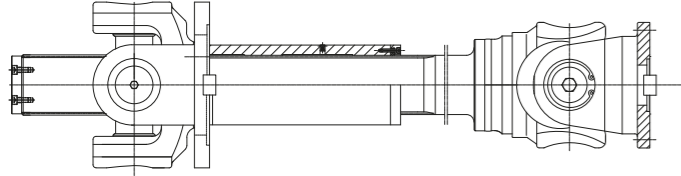
SIZE	XF 225/315	XF 250/330	XF 285/390	XF 315/435	XF 350/480	XF 390/520	XF 435/600	XF 480/650
Tn (KNm)	56	80	120	160	225	320	500	700
Tf (KNm)	28	40	58	80	110	160	250	350

TIPO - TYPE

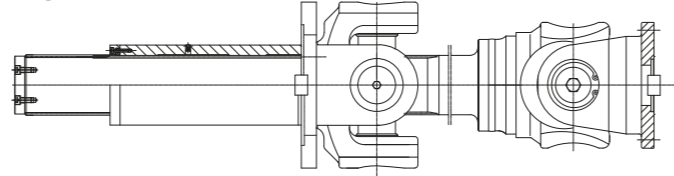
EA
SIDE Y



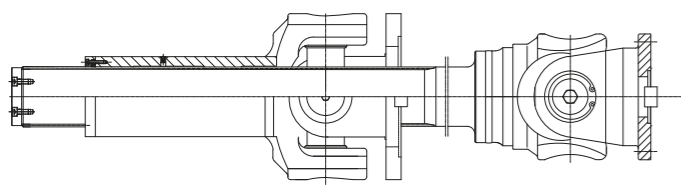
EB



EC



ED



DATI E DIMENSIONI - TECHNICAL DATA

TYPE	EA		EB		EC		ED		S	D3
	L	Lv	L	Lv	L	Lv	L	Lv		
XF225/315	920	650	260	650	610	650	740	650	100	146
XF250/330	1020	700	285	700	655	700	820	700	120	159
XF285/390	1140	750	325	750	750	750	925	750	130	180
XF315/435	1300	750	360	750	827	750	1050	750	150	203
XF350/480	1445	800	400	800	885	800	1140	800	170	219
XF390/520	1605	800	445	800	985	800	1250	800	185	245
XF435/600	1760	900	500	900	1124	900	1385	900	210	273
XF480/650	1955	900	570	900	1225	900	1535	900	220	325

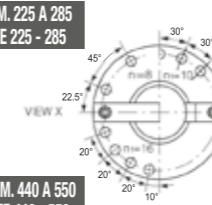
12.1 FLANGE

TIPOLOGIE DI FLANGE DISPONIBILI - TYPE OF FLANGES AVAILABLE

IKC



8 FORI DA DIM. 225 A 285
8 HOLES SIZE 225 - 285



10 FORI DA DIM. 315 A 390
10 HOLES SIZE 315 - 390

IPC



HSC



PKC



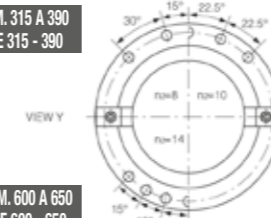
16 FORI DA DIM. 440 A 550
16 HOLES SIZE 440 - 550

DATI E DIMENSIONI FLANGIA LATO X - TECHNICAL DATA FLANGE SIDE X

SIZE	β_{max} [°]	D	Dfx	D1x [±0.1]	D2x [H7]	bx	tx	gx	Kx	Lmx	n1	d1 [C12]
XF225/315	15	225	225	196	105	32	5	9	20	125	8	ø17
		250	250	218	115	40	5	12.5	25	140	8	ø19
XF250/330	15	250	250	218	115	40	5	12.5	25	140	8	ø19
		285	285	245	135	40	7	15	27	160	8	ø21
XF285/390	15	285	285	245	135	40	7	15	27	160	8	ø21
		315	315	280	150	40	7	15	32	180	10	ø23
XF315/435	15	315	315	280	150	40	7	15	32	180	10	ø23
		350	350	310	165	50	8	16	35	195	10	ø23
XF350/480	15	350	350	310	165	50	8	16	35	195	10	ø23
		390	390	345	190	70	8	18	40	215	10	ø25
XF390/520	15	390	390	345	190	70	8	18	40	215	10	ø25
XF435/600	15	435	435	385	200	80	10	20	42	260	16	ø28
XF480/650	15	480	480	425	225	90	12	22.5	47	290	16	ø31



8 FORI DA DIM. 315 A 390
8 HOLES SIZE 315 - 390



10 FORI DA DIM. 435 A 520
10 HOLES SIZE 435 - 520

14 FORI DA DIM. 600 A 650
14 HOLES SIZE 600 - 650

DATI E DIMENSIONI FLANGIA LATO Y - TECHNICAL DATA FLANGE SIDE Y

SIZE	β_{max} [°]	Ry	Dfy	Ly	D1y [±0.1]	D2y [H7]	by	ty	gy	Ky	Lmy	V	n2	d2 [C12]
XF225/315	5 - 7.5	315	315	315	285	220	32	5	9	28	140	395	8	ø17
XF250/330	5 - 7.5	330	330	200	300	210	40	7	12.5	30	150	435	8	ø19
XF285/390	5 - 7.5	390	390	230	355	260	40	8	15	40	170	480	8	ø21
XF315/435	5 - 7.5	435	435	250	390	275	40	8	15	42	190	565	10	ø23
XF350/480	5 - 7.5	480	480	290	435	320	50	10	16	47	210	630	10	ø23
XF390/520	5 - 7.5	520	520	320	480	360	70	10	18	50	230	695	10	ø25
XF435/600	5 - 7.5	600	600	390	550	420	80	12	20	60	280	735	14	ø28
XF480/650	5 - 7.5	650	650	410	595	450	90	15	22.5	60	290	810	14	ø31



13. SERIE XL

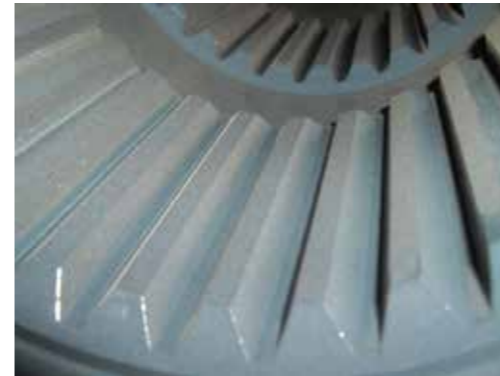
XL SERIES

La più avanzata serie della nostra produzione, derivante dalla serie XB raggruppa tutto il massimo della nostra ricerca tecnologica.

- Dentature degli scanalati rivestite con speciale fluorocarburo dalla elevata resistenza meccanica e termica che facilita lo scorrimento evitando la lubrificazione periodica. nettamente superiore ai rivestimenti in comune RILSAN garantisce prestazioni di scorrevolezza e durata eccezionali.
- Trattamenti speciali anti corrosivi in sostituzione ai normali cicli di verniciatura.
- Crociere con cuscinetti senza manutenzione.
- Crociere con trattamento anti corrosivo per applicazioni gravose.
- Crociere per elevati giri di rotazione.
- Tenute speciali Tenute speciali.

The most advanced series of our production, deriving from the XB series includes all the maximum of our technological research.

- Splined muffus coated with a special fluorocarbon by high mechanical and thermal resistance which facilitates the sliding avoiding periodic lubrication. Significantly higher than the coatings in common RILSAN ensures exceptional sliding performance and durability.



- Special coating treatments corrosion proof to replace the normal painting cycles.
- Cross assemblies with maintenance free bearings.
- Cross assemblies with anti-corrosion treatments for severe applications.
- Cross assemblies for high speed rotation.
- Special seals.

VALORI DI COPPIA TRASMISSIBILE - TRANSMISSIBLE TORQUE VALUES

	XL160	XL180	XL200	XL225	XL250	XL265	XL285	XL315	XL350	XL390
Tn (KNm)	21	28	40	56	80	100	120	160	225	320
Tf (KNm)	10.5	14	20	28	40	50	58	80	110	160
Tp (KNm)	15.2	20.3	29	40.6	58	72.5	87	116	159.5	232
Tcs (KNm)	28	36	52	73	104	130	156	208	292.5	416

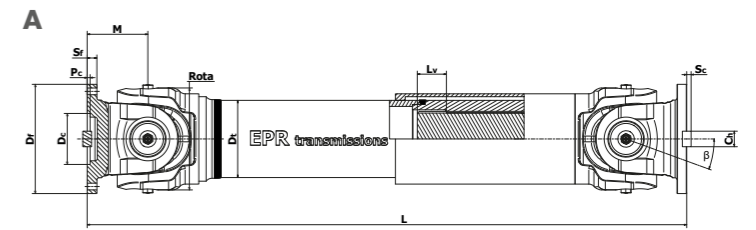
DIMENSIONI PRINCIPALI - MAIN DIMENSIONS

TIPO/TYP	XL160	XL180	XL200	XL225	XL250	XL265	XL285	XL315	XL350	XL390
A	L	740	800	900	1000	1060	1120	1270	1390	1520
	Lv	100	100	120	140	140	140	140	150	170
	m [Kg]	65	83	115	152	219	260	311	432	610
B	L	480	530	590	640	730	790	840	930	1010
	m [Kg]	44	60	85	110	160	180	226	320	440
C	L	380	420	440	500	560	600	640	720	860
	m [Kg]	35	48	66	90	130	160	189	270	355
D	L	520	580	620	690	760	810	860	970	1120
	m [Kg]	48	65	90	120	173	220	250	355	485
E	L	800	850	940	1050	1120	1180	1320	1440	1550
	Lv	100	100	120	140	140	140	140	150	170
	m [Kg]	70	92	126	168	238	280	340	472	660

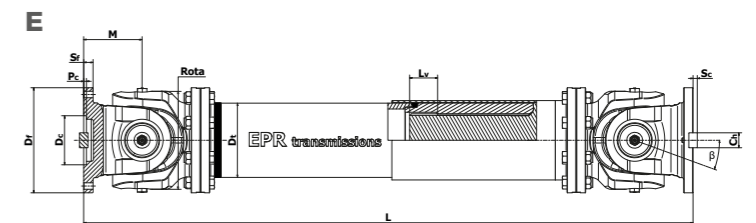
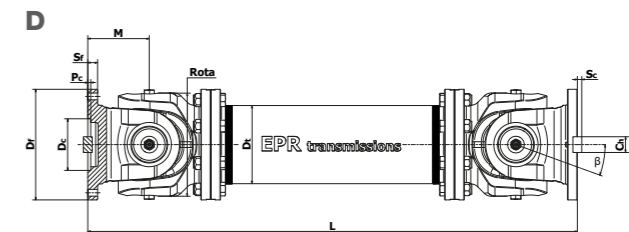
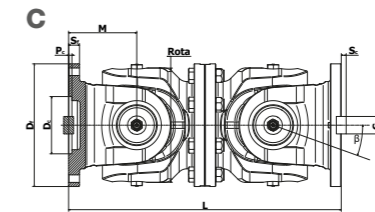
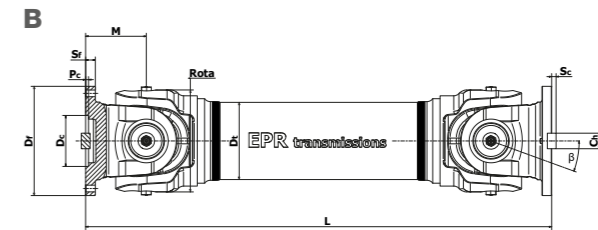
DATI TECNICI - TECHNICAL DATA

DIM./SIZE	XL160	XL180	XL200	XL225	XL250	XL265	XL285	XL315	XL350	XL390
Df	160 225	180 225	200 225 250	225 250 285	250 285 315	265 285 315	285 315	315 350	350 390	390 440
D	160	180	200	225	250	265	285	315	350	390
βmax [°]	15	15	15	15	15	15	15	15	15	15
Lm	95	105	110	125	140 145	150 155	160 165	180	195 200	215
D2 [H7]	90 105	90 105	90 105	105 125	105 125 130	125 130	125 130	130 155	155 170	170 190
D3xΔ	114x10	127x10.5	146x11.5	159x10.5	180x12.5	194x13.5	203.14.5	219x16.5	245x19	273x21
K	16 20	17 20	18 20 25	20 25 27	25 27 32	25 27 32	27 32	32 35	35 40	40 42
t	4 5	5	5 6	5 6 7	6 7 8	5 7 8	7 8	8	8	8
D1 [±0.1]	137 196	155.5 196	170 196 218	196 218 245	218 245 280	233 245 280	245 280	280 310	310 345	345 385
n	8	8	8	8	8 10	8 10	8 10	10	10	10 16

TIPO - TYPE



- Misure diverse a richiesta
- Different measures on demand

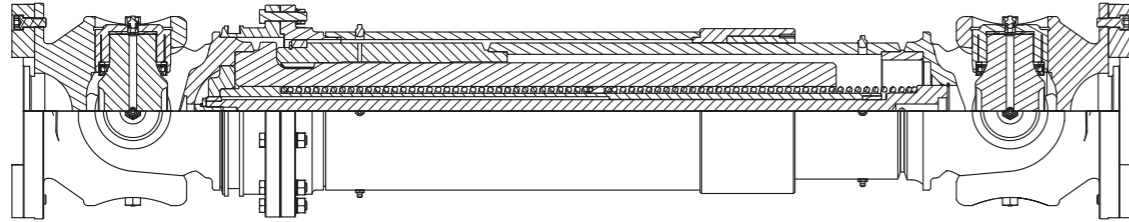


14. ESECUZIONI SPECIALI

SERIE XM

Serie che deriva direttamente dalla XA, XB ed XC. Presenta molle interne a compressione.

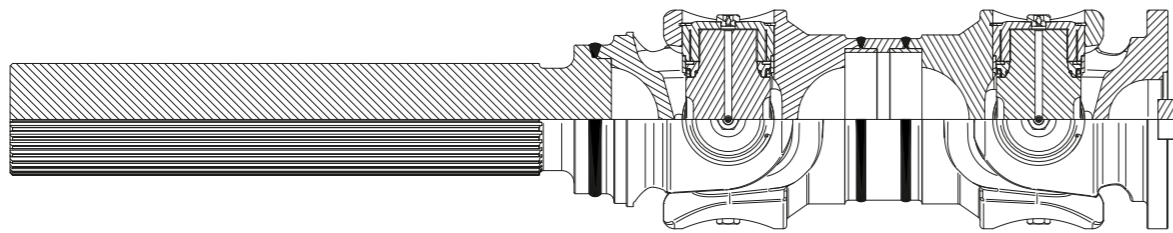
- La serie XA diventa XMA
- La serie XB diventa XM
- La serie XC diventa XMC



SERIE X x F

Serie che deriva direttamente dalla XB. Presenta la stessa funzionalità del modello XF, ma con ingombri molto più compatti.

- La serie XB diventa X x F



SERIE XB xxx M xxx

Utilizzando gli scanalati della nostra serie XB abbiamo la possibilità di realizzare allunghe con crociere tipo mechanics della massima affidabilità e qualità.

XB xxx M xxx SERIES

Using splines of our series XB and journal cross assemblies type mechanics we can produce the highest reliability and quality universal spindles.



SPECIAL EXECUTIONS

XM SERIES

Series deriving directly from the XA, XB and XC. It has internal compression springs.

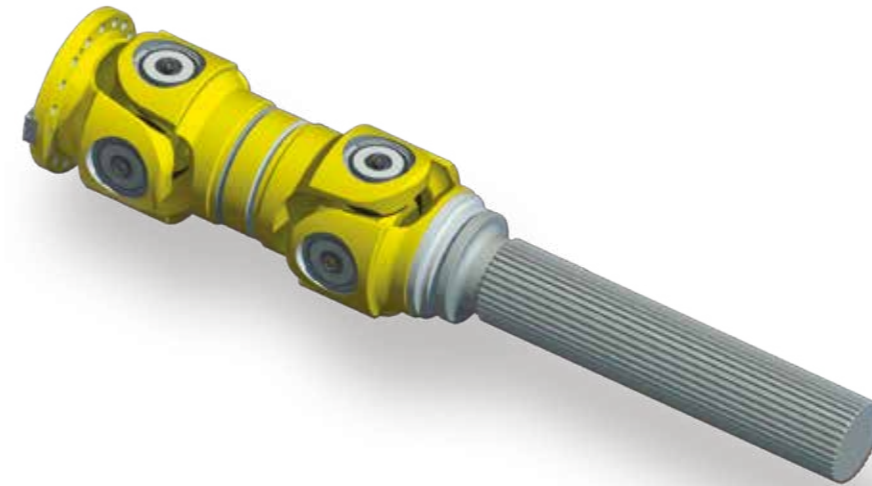
- XA series becomes XMA
- XB series becomes XM
- XC series becomes XMC



X x F SERIES

Series deriving directly from the XB. It has the same functionality of Model XF, but with much more compact dimensions.

- XB series becomes X x F



... altre esecuzioni speciali
... other special executions



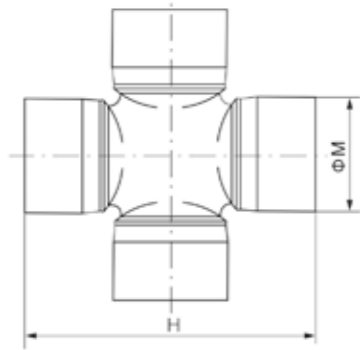
15. CROCIERE

Il disegno e i dati tecnici delle crociere varia da costruttore a costruttore di trasmissioni cardaniche. Per le trasmissioni che produciamo i tipi più comuni sono per le serie XA, XB e XF, nelle immagini e tabelle di seguito illustriamo le configurazioni e le specifiche. Personalizzazioni sono disponibili a richiesta.

JOURNAL CROSS ASSEMBLY

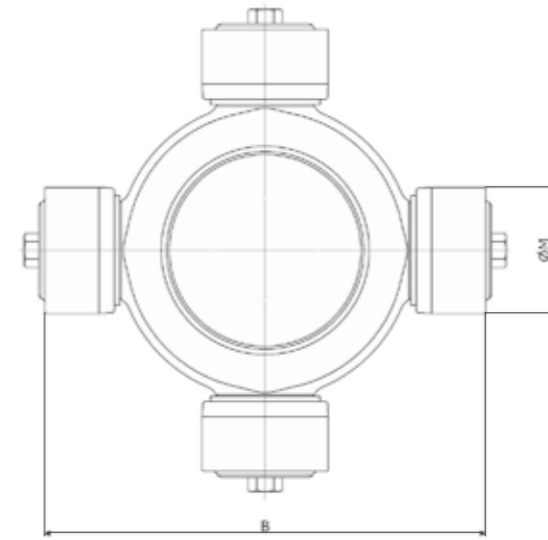
The designs and technical data of journal cross assemblies vary with different types of universal joint shafts. The most commonly used are the cross assemblies for XA Series and XB Series Universal joint shafts, whose configurations and specifications are shown in the following illustrations and tables. Customizations are available on request.

XA



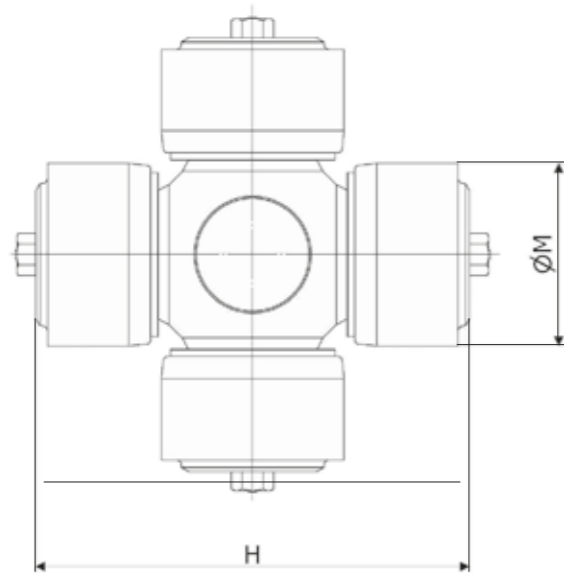
DIMENSIONI - SIZES	MODEL	øM (mm)	H (mm)	MODEL	øM (mm)	H (mm)
	XA58	17	44	XA150	45	126
	XA65	20	55		34.9	106.4*
		18	47		42	117.5
	XA75	24	62	47.6	135.2*	
		23.8	61.3	48	116.5	
	XA90	27	81.7	XA180	50	135
		27	74.6		52	133
		27	74.6*		57	144
	XA100	30	88	XA200	52	147.2*
		27	81.7		57	152*
		30.2	81.8*		59	168
XA120	35	98	XA225	72	180	
	30.2	106.3	XA250	72	180	
	39.7	115.9		65	172*	

XF

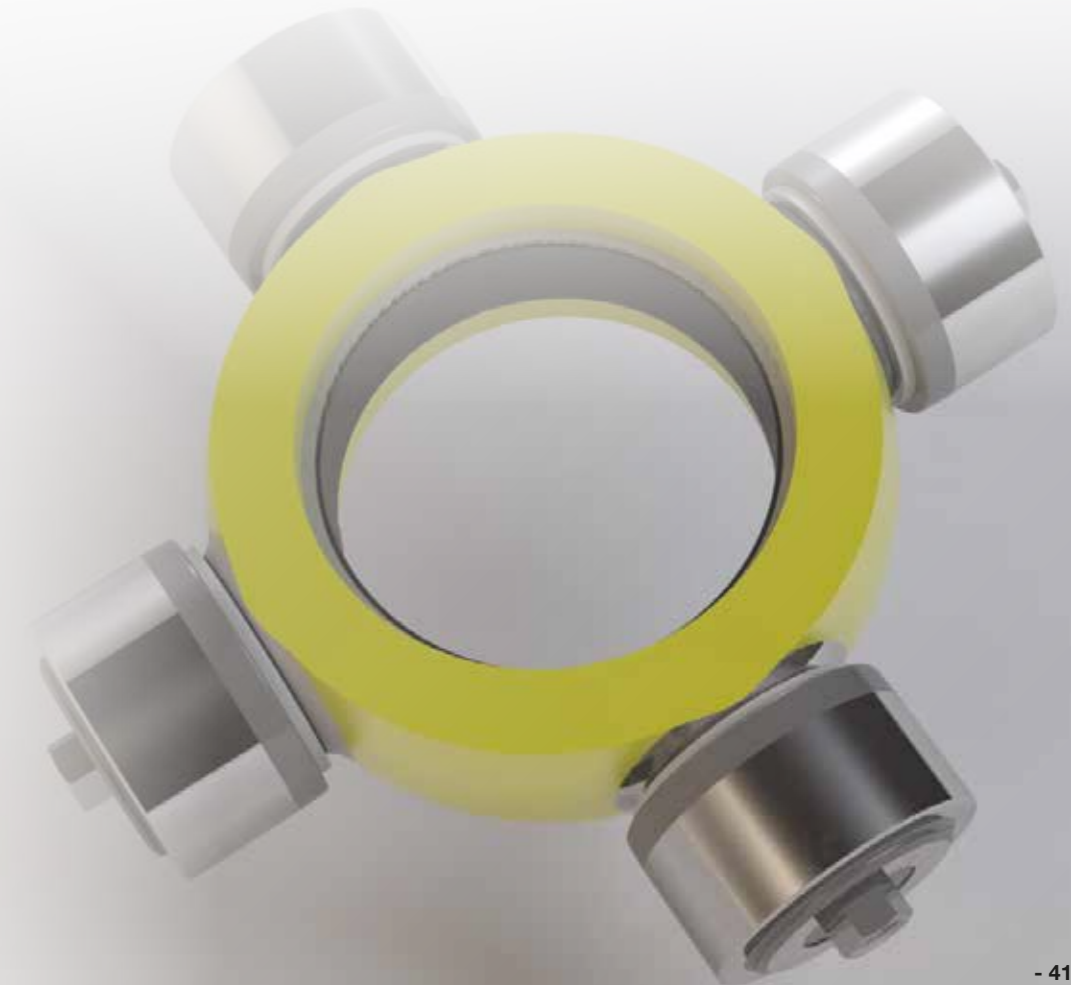


DIMENSIONI - SIZES	MODEL	øB (mm)	øM (mm)
	XF225	287	90
	XF250	302	90
	XF285	361	100
	XF315	402	115
	XF350	444	130
	XF390	477	145
	XF440	554	165
	XF490	600	185

XB



DIMENSIONI - SIZES	MODEL	øM (mm)	H (mm)	MODEL	øM (mm)	H (mm)
	XB160	65	142	XB315	130	285
	XB180	72	162	XB350	145	317
	XB200	82	180	XB390	165	351
	XB225	90	201	XB440	185	394
	XB250	100	227	XB490	210	430
	XB265	108	238	XB550	240	485
	XB285	115	254	XB620	265	548



CROCIERE PER APPLICAZIONI SPECIALI

Contattateci per informazioni:

- Crociere per alta capacità di coppia
- Crociere per alta velocità di rotazione

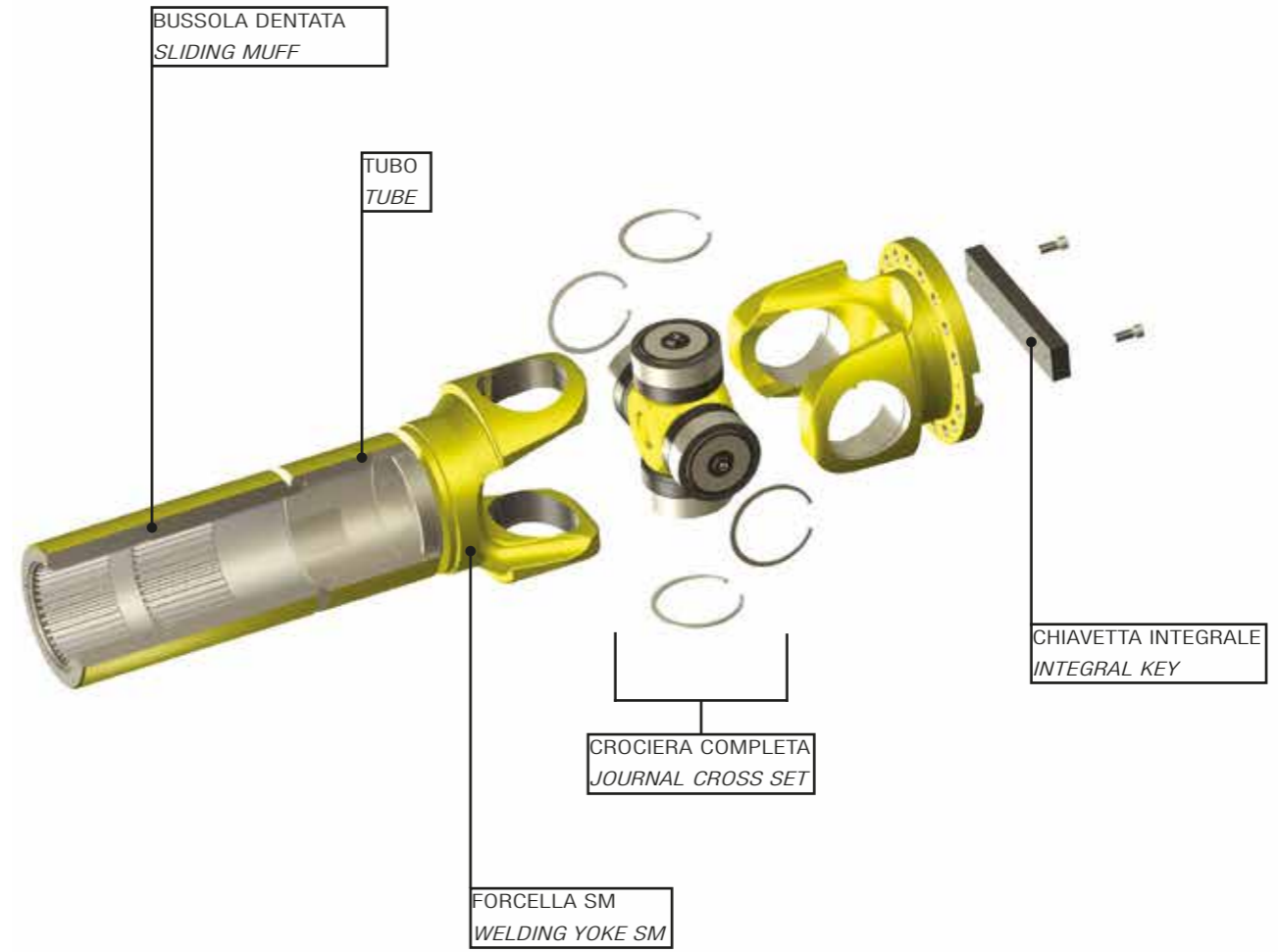
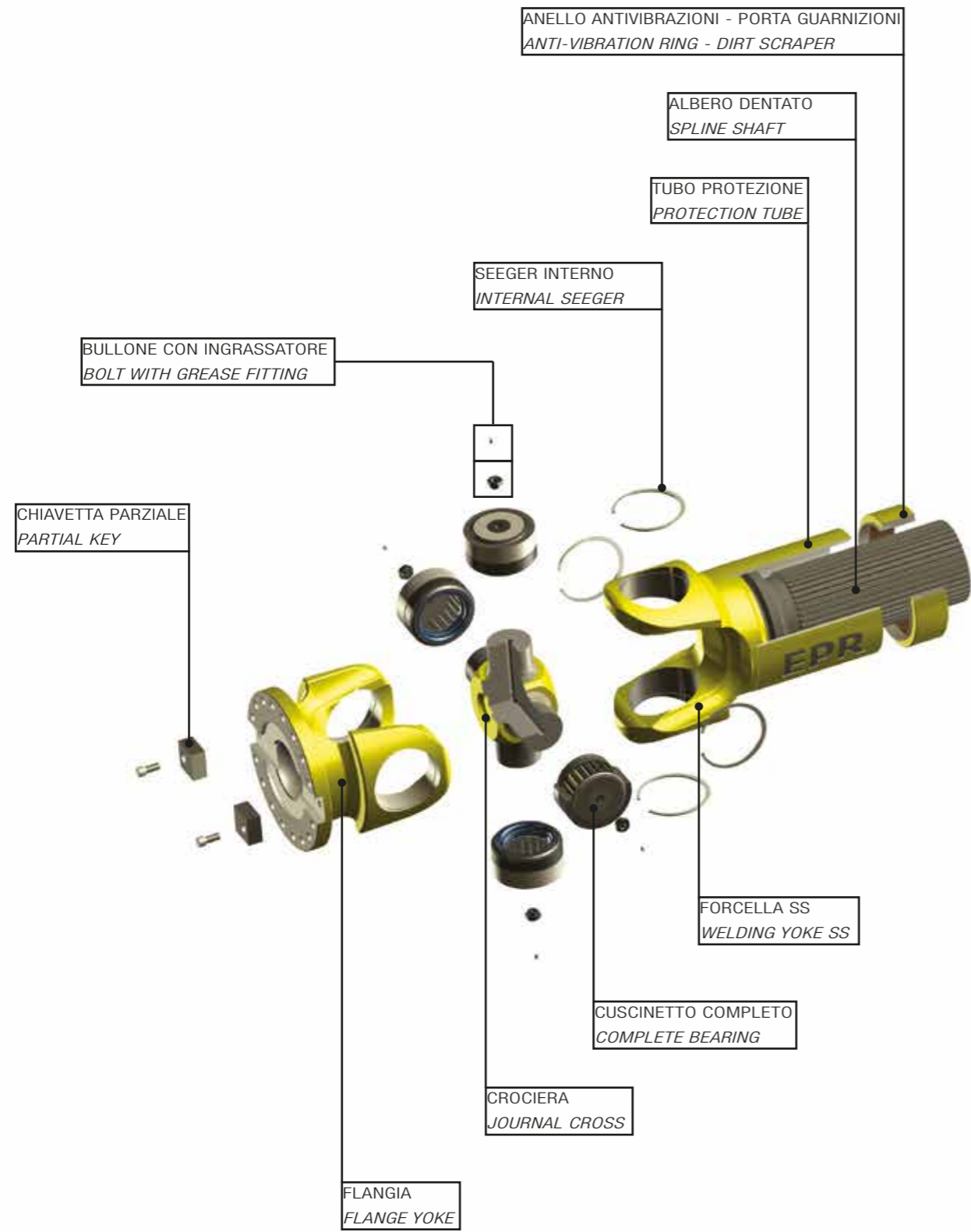
U-JOINTS FOR SPECIAL APPLICATIONS

Contact us for information:

- High torque capacity cross assemblies
- High rotation speed cross assemblies

16. COMPONENTI PRINCIPALI

MAJOR COMPONENTS



***Nota:**
Come ricambio viene fornita unicamente la crociera completa, e non le singole parti.

***Note:**
As spare part is supplied only the complete cross assembly, and not the single parts.

17. CONTRO FLANGE

FLANGIA SENZA CHIAVETTA

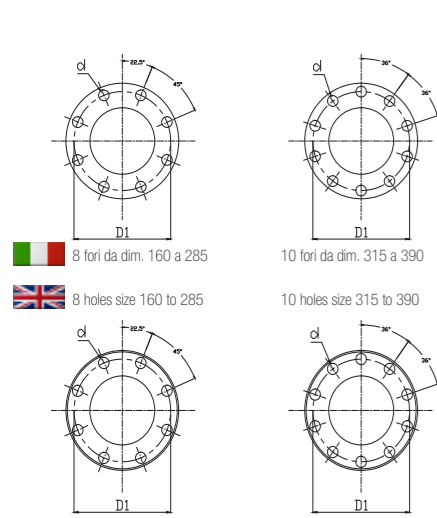
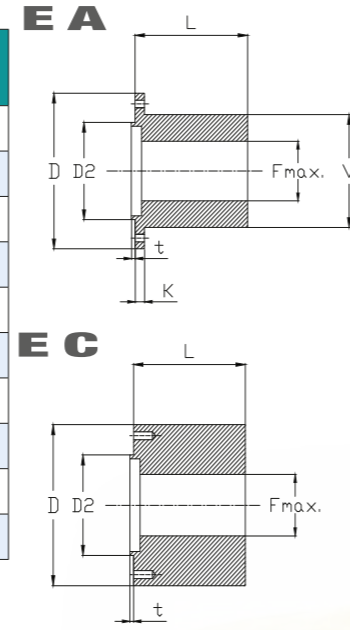


Tabella - Table: EA - EC

Tipo Type	D	D2	D1	d _{C12} EA	d _{C12} EC	V	F (max) EA	F (max) EC	L	t	K
150	150	90	130	14	M14	110	80	110	170	4	12
180	180	110	155,5	16	M16	130	90	120	180	5	12
200	200	125	170	16	M16	150	100	140	190	5	15
225	225	140	196	16	M16	171	115	150	200	5	18
250	250	140	218	18	M18	190	125	170	210	6	20
285	285	175	245	20	M20	214	140	190	220	7	22
315	315	175	280	22	M22	247	165	210	230	8	25
350	350	220	310	22	M22	277	185	235	240	8	27
390	390	250	345	24	M24	307	205	260	250	8	32
440	440	280	385	27	M27	342	225	295	280	8	32

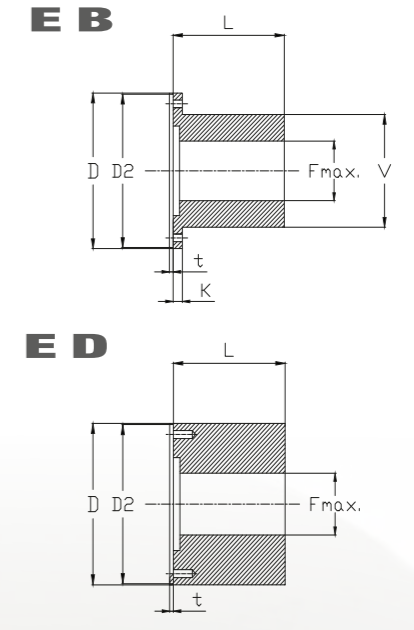


COMPANION FLANGES

FLANGE WITHOUT FACE KEY

Tabella - Table: EB - ED

Tipo Type	D	D2	D1	d _{C12} EB	d _{C12} ED	V	F (max) EB	F (max) ED	L	t	K
150	160	150	130	14	M14	140	80	110	170	4	12
180	190	180	155,5	16	M16	150	90	120	180	5	12
200	210	200	170	16	M16	160	100	140	190	5	15
225	235	225	196	16	M16	170	115	150	200	5	18
250	260	250	218	18	M18	190	125	170	210	6	20
285	295	285	245	20	M20	214	140	190	220	7	22
315	330	315	280	22	M22	247	165	210	230	8	25
350	365	350	310	22	M22	277	185	235	240	8	27
390	405	390	345	24	M24	307	205	260	250	8	32
440	460	440	385	27	M27	342	225	295	280	8	32



FLANGIA CON CHIAVETTA

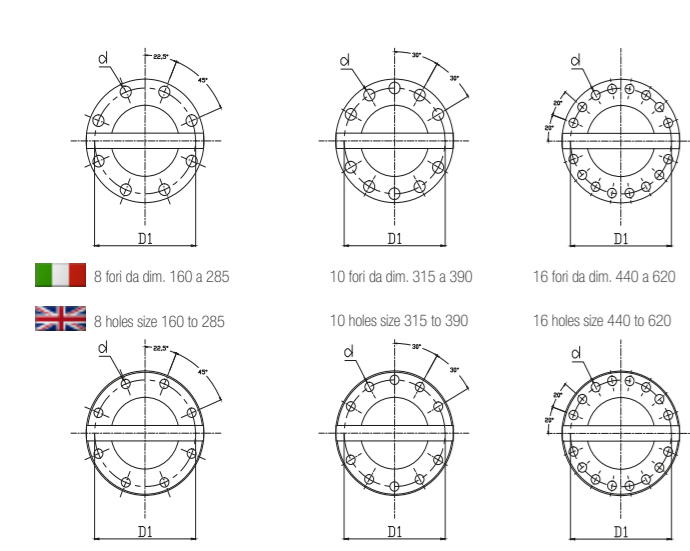


Tabella - Table: EE - EG

Tipo Type	D	D2	D1	d _{C12} EE	d _{C12} EG	V	F (max) EE	F (max) EG	L	t	K	B	e
160	160	90	137	15	M14	110	80	110	170	4	18	20	10
180	180	90	155,5	17	M16	130	90	120	180	5	19	24	12
200	200	90	170	17	M16	150	100	140	190	5	20	28	13
225	225	105	196	17	M16	171	115	150	200	5	22	32	14
250	250	105	218	19	M18	190	125	170	210	6	25	40	18,5
265	265	125	233	19	M18	190	130	180	210	6	25	40	18,5
285	285	125	245	21	M20	214	140	190	220	7	27	40	22
315	315	130	280	23	M22	247	165	210	230	8	32	40	23
350	350	155	310	23	M22	277	185	235	240	8	35	50	24
390	390	170	345	25	M24	307	205	260	250	8	40	70	26
440	440	190	385	28	M27	342	225	295	260	10	42	80	30
490	490	205	425	31	M30	378	255	325	300	12	47	90	34,5
550	550	250	492	31	M30	445	295	365	320	12	50	10	34,5
620	620	320	555	38	M37	500	330	420	350	12	55	100	37

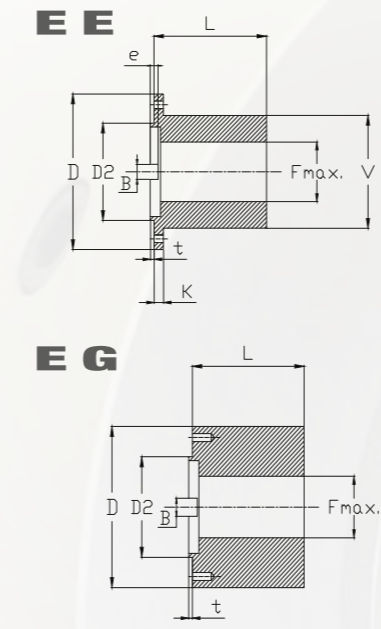
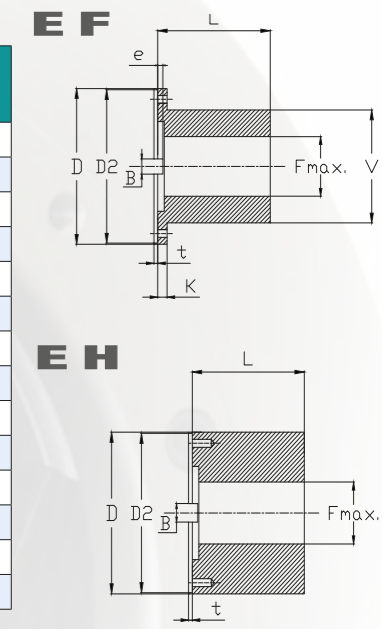


Tabella - Table: EF - EH

Tipo Type	D	D2	D1	d _{C12} EF	d _{C12} EH	V	F (max) EF	F (max) EH	L	t	K	B	e
160	170	160	137	15	M14	140	80	110	170	4	18	20	6
180	190	180	155,5	17	M16	150	90	120	180	5	19	24	7
200	210	200	170	17	M16	160	100	140	190	5	20	28	8
225	235	225	196	17	M16	170	115	150	200	5	22	32	9
250	260	250	218	19	M18	190	125	170	210	6	25	40	12,5
265	275	265	233	19	M18	190	130	180	210	6	25	40	12,5
285	295	285	245	21	M20	214	140	190	220	7	27	40	15
315	330	315	280	23	M22	247	165	210	230	8	32	40	15
350	365	350	310	23	M22	277	185	235	240	8	35	50	16
390	405	390	345	25	M24	307	205	260	250	8	40	70	18
440	460	440	385	28	M27	342	225	295	260	10	42	80	20
490	510	490	425	31	M30	378	255	325	300	12	47	90	22,5
550	570	550	492	31	M30	445	295	365	320	12	50	10	22,5
620	640	620	555	38	M37	500	330	420	350	12	55	100	25



FLANGIA SENZA CHIAVETTA CON SPINE SECONDO NORME DIN 15452

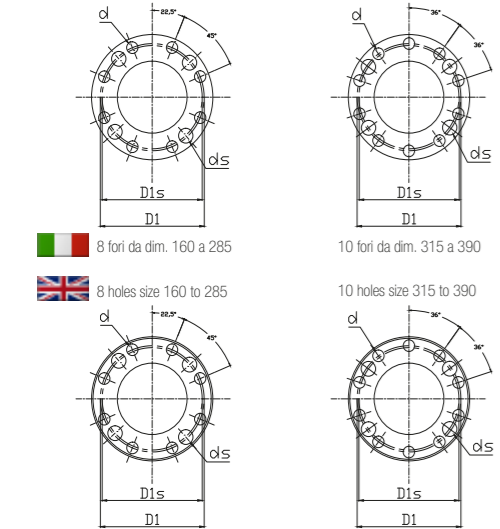


Tabella - Table: EI

Tipo Type	D	D2	D1	D1s	d _{C12}	d _s H12	V	F (max)	L	t	K
150	150	100	130	126	15	19	110	50	170	4	18
180	180	105	155,5	150	17	21	130	70	180	5	19
200	200	120	170	165	17	21	150	90	190	5	20
225	225	135	196	192	17	21	165	100	200	5	22
250	250	150	218	214	19	25	175	110	210	6	25
285	285	170	245	240	21	28	205	130	220	7	27
315	315	185	280	279	23	30	225	140	230	8	32
350	350	210	310	300	23	32	260	160	240	8	35
390	390	235	345	340	25	32	290	180	250	8	40
440	440	280	385	378	27	35	310	190	280	8	42

FLANGE WITHOUT FACE KEY WITH SPLIT SLEEVE CONNECTION ACCORDING TO DIN 15452

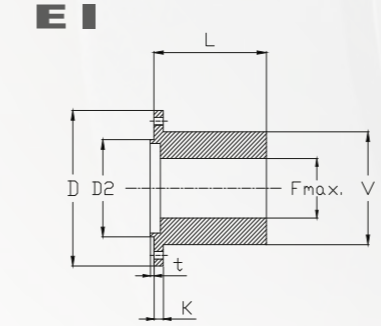
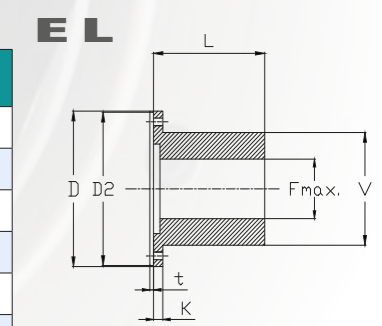


Tabella - Table: EL

Tipo Type	D	D2	D1	D1s	d _{C12}	d _s H12	V	F (max)	L	t	K
150	160	150	130	126	15	19	110	50	170	4	18
180	190	180	155,5	150	17	21	130	70	180	5	19
200	210	200	170	165	17	21	150	90	190	5	20
225	235	225	196	192	17	21	165	100	200	5	22
250	260	250	218	214	19	25	175	110	210	6	25
285	295	285	245	240	21	28	205	130	220	7	27
315	330	315	280	279	23	30	225	140	230	8	32
350	365	350	310	300	23	32	260	160	240	8	35
390	405	390	345	340	25	32	290	180	250	8	40
440	455	435	385	378	27	35	310	190	280	8	42



18. TIPI DI ACCOPPIAMENTO

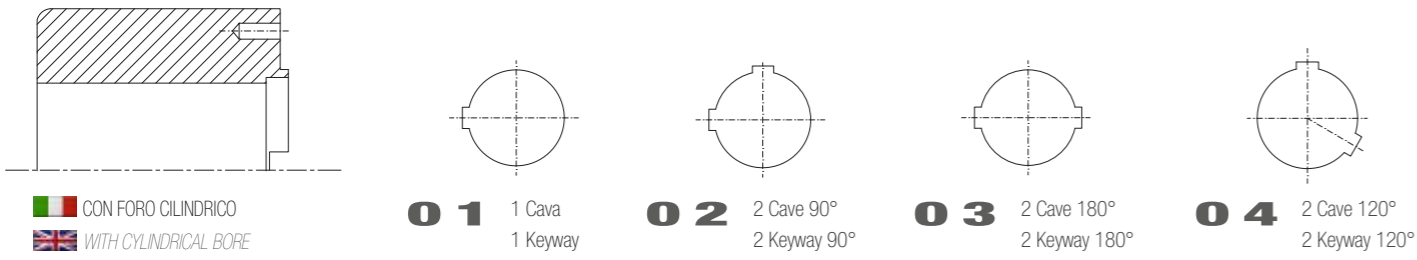
TYPE OF COUPLING

DISEGNI DELLE FORATURE

BORE DESIGNS

REALIZZAMO A DISEGNO MANICOTTI PER OGNI VOSTRA ESIGENZA. DI SEGUITO RIPORTIAMO ALCUNI TIPI DI MANICOTTI REALIZZATI.

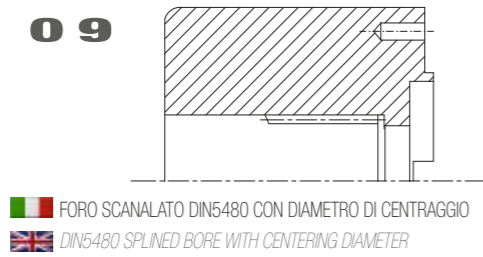
SPECIAL DESIGNS ARE AVAILABLE FOR SERIES XB, XC AND XF AND ARE AVAILABLE FOR TYPES: A - B - C - D - E.



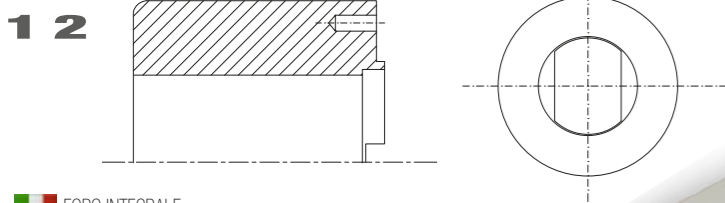
CON FORO CILINDRICO
WITH CYLINDRICAL BORE



FORO CILINDRICO DI ACCOPPIAMENTO E RIMOZIONE IDRAULICA, FLANGIATO



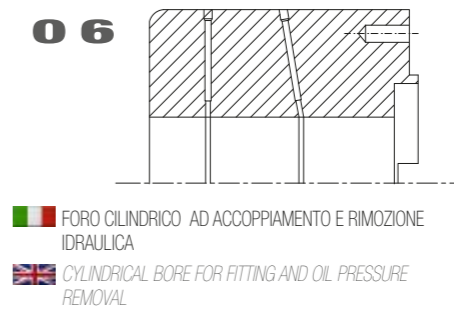
DIN5480 SPLINED BORE WITH CENTERING DIAMETER



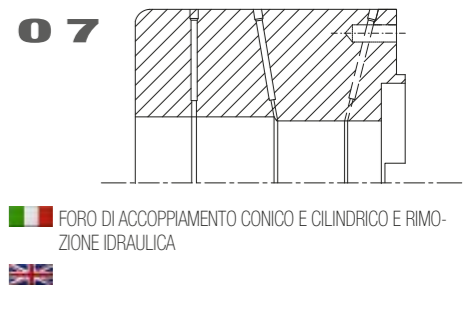
FORO INTEGRALE
INTEGRAL BORE



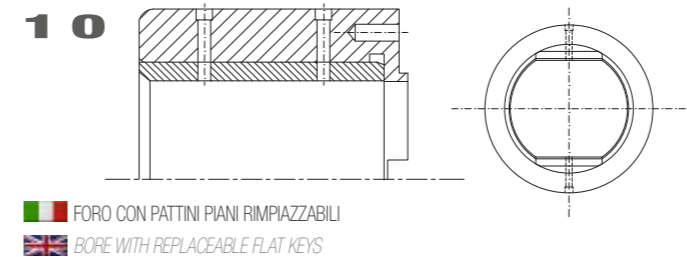
FORO DI ACCOPPIAMENTO CONICO E CILINDRICO E RIMOZIONE IDRAULICA
TAPERED BORE AND BUSH FOR FITTING AND OIL PRESSURE REMOVAL



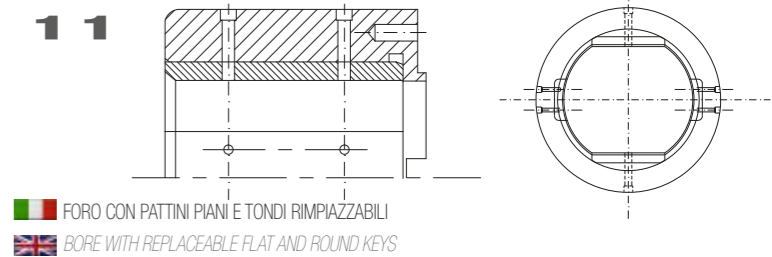
FORO CILINDRICO AD ACCOPPIAMENTO E RIMOZIONE IDRAULICA
CYLINDRICAL BORE FOR FITTING AND OIL PRESSURE REMOVAL



FORO DI ACCOPPIAMENTO CONICO E CILINDRICO E RIMOZIONE IDRAULICA



FORO CON PATTINI PIANI RIMPIAZZABILI
BORE WITH REPLACEABLE FLAT KEYS



FORO CON PATTINI PIANI E TONDI RIMPIAZZABILI
BORE WITH REPLACEABLE FLAT AND ROUND KEYS



19. SELEZIONE DIMENSIONE

Per la selezione di un cardano della serie XA e XB seguite il seguente metodo. Per la selezione dei cardani delle altre serie contattateci.

- I cardani vengono calcolati secondo le caratteristiche di carico, le coppie calcolate, la durata dei cuscinetti, e la velocità di rotazione.
- La coppia calcolata si ricava dalle seguenti formule (1), (2) o (1),(3):

$$T_c = K T \dots \dots \dots (1)$$

$$T = 9550 \frac{P_w}{n} \dots \dots \dots (2)$$

$$T = 7020 \frac{P_H}{n} \dots \dots \dots (3)$$

Dove: T_c = Coppia calcolata, Nm
 T = Coppia nominale, Nm
 P_w = Potenza del motore, kw
 P_H = Potenza del motore, hp
 n = Velocità di rotazione, rpm
 K = Fattori di servizio

3. Generalmente i cardani sono selezionati secondo la coppia da trasmettere e la durata dei cuscinetti richiesta. Possono anche essere selezionati secondo le loro capacità di coppia o la durata dei cuscinetti in relazione all'equipaggiamento applicabile.

3.1. Controllare le coppie torsionali secondo la formula (4):

$$T_c \leq T_n \text{ or } T_c \leq T_f \text{ or } T_c \leq T_p \dots \dots \dots (4)$$

Dove: T_c = Coppia calcolata, Nm
 T_n = Coppia nominale, Nm (valore calcolato teoricamente, per esempio secondo queste condizioni: velocità dell'albero $n \approx 10$ rpm, angolo $\beta = 3^\circ$, e durata cuscinetti $LN = 5000$ ore sotto carico).
 T_f = Coppia alla fatica adeguata ai carichi alternati, Nm
 T_p = Coppia pulsante adeguata ai carichi pulsanti, Nm
 $T_p = 1.45 T_f$

3.2. Calcolare la durata cuscinetti secondo la formula (5):

FATTORI DI SERVIZIO	TIPI DI EQUIPAGGIAMENTO	K
CARICO DI STRESS LEGGERO	Generatori Pompe centrifughe Macchine lavorazione legno Nastri trasportatori	1.1 ~ 1.3
CARICO DI STRESS MEDIO	Compressori (multi cil.) Pompe (multi cil.) Laminazione profili piccoli Laminatoi vergella Convogliatori potenza primari	1.3 ~ 1.8
CARICO DI STRESS PESANTE	Macchine per la carta Trasmissioni marine Via rulli prodotti piani Laminazione tubi Laminazione prodotti piani Laminazioni profili medi Compressori (singolo cil.) Pompe (singolo cil.) Miscelatori Presse Macchine raddrizzatrici Gru Molini a pale	2 ~ 3
CARICO DI STRESS MOLTO PESANTE	Gru ausiliarie Mulini Gabbie reversibili prodotti piani Azionamento aspi Rompi scoria Gabbie blumi	3 ~ 5
CARICO DI STRESS ESTREMO	Azionamento rulli alimentatori Cesiole per prodotti piani	6 ~ 15

FATTORE DI SERVIZIO DEI CUSCINETTI KL					
TIPO	KL	TIPO	KL	TIPO	KL
XA 58	0.022×10^{-5}	XB 200	1.47	XB 460	13.53×10^3
XB 65	0.012×10^{-4}	XB 225	7.812	XB 490	2.145×10^4
XA 75	0.058×10^{-4}	XB 250	28.2	XB 540	5.6367×10^4
XA 90	0.048×10^{-3}	XB 265	54.8	XB 550	6.335×10^4
XA 100	0.26×10^{-3}	XB 285	82.8	XB 560	7.287×10^4
XA 120	0.26×10^{-2}	XB 315	279	XB 620	0.13×10^6
XA 150	2.65×10^{-2}	XB 350	744	XC 700	0.32×10^6
XA 180	0.56	XB 370	1302	XC 750	0.75×10^6
XA 200	1.03	XB 390	1860	XC 800	1.06×10^6
XA 225	1.89	XB 410	4416	XC 900	5.62×10^6
XB 160	0.16	XB 425	6333	XC 1060	30.3×10^6
XB 180	0.51	XB 440	8.25×10^3		

3.2. Calcolare la durata cuscinetti secondo la formula (5):

$$L_N = \frac{K_L}{K_1 n \beta T^{10/3}} \times 10^{10} \geq L_{min}$$

Dove: L_N = Durata, hrs;
 n = Velocità di rotazione, rpm;
 β = Angolo di lavoro del cardano, ($^\circ$)
 T = Coppia di laminazione, calcolata o fornita dal cliente, kN-m
 K_1 = Fattore del motore
 Motore elettrico: $K_1 = 1$
 Motore a scoppio: $K_1 = 1.2$
 K_L = Fattore di servizio (vedere tabella fattori di servizio cuscinetti)
 L_{min} = durata cuscinetti richiesta, ore.

4. In caso di disallineamento angolare sia verticale che orizzontale del cardano, il disallineamento angolare composto e' calcolato usando la formula (6):

$$\tan \beta = \sqrt{\tan^2 \beta_1 + \tan^2 \beta_2}$$

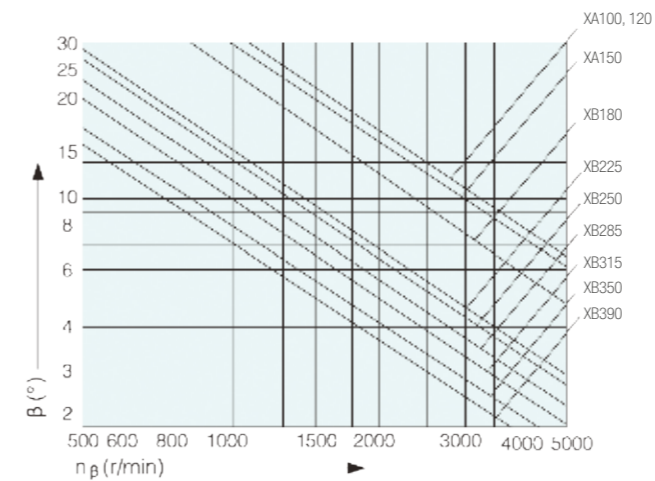
Dove: β = Angolo composto, ($^\circ$);
 β_1 = Disallineamento angolare orizzontale, ($^\circ$);
 β_2 = Disallineamento angolare verticale, ($^\circ$).

5. Nel caso la flangia abbia un diametro di 390mm o meno, le formule (7) e (8) devono essere usate per controllare la massima velocità di rotazione oltre alle considerazioni sulle coppie e sulla durata cuscinetti.

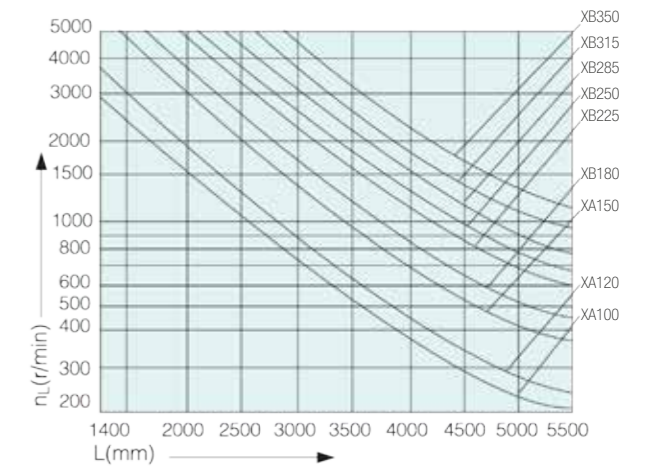
$$n_{max} \leq [n\beta] \dots \dots \dots (7)$$

$$n_{max} \leq [nL] \dots \dots \dots (8)$$

Dove: n_{max} = e' la massima velocità di rotazione di lavoro, rpm
 $[n\beta]$ = Massima velocità di rotazione in relazione all'angolo, rpm. (Per le serie XA e XB, vedere Figura 7-1)
 $[nL]$ = Massima velocità di rotazione permessa in relazione alla lunghezza di lavoro, rpm. (Per le serie XA e XB, vedere Figura 7-2).



Massima velocità di rotazione in relazione all'angolo (figura 7-1)



Massima velocità di rotazione permessa in relazione alla lunghezza di lavoro (figura 7-2)

6. Se la linea della velocità del cardano è superiore ai 7m/s, è richiesto un test di bilanciatura dinamica, normalmente con un grado di accuratezza tra G6.3 e G16. Ci sono variabili complesse che possono influenzare il grado di bilanciatura. La verifica del cliente dovrebbe essere al valore più basso.

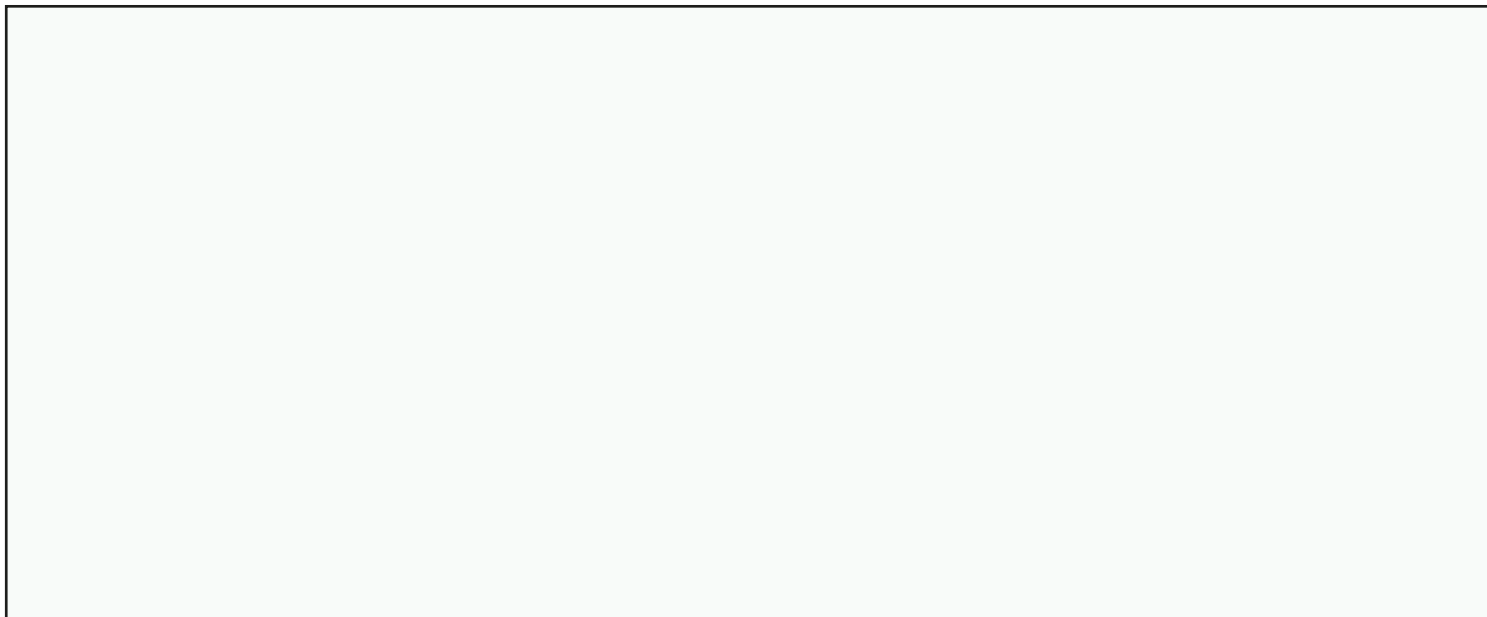


E.P.R. S.R.L. - CARDAN SHAFTS PRODUCTION
 Via Don A. Questa, 41
 25079 - Vobarno - Bs - Italy
 Tel.: +39 0365 61181
 Fax: +39 0365 599191
 Mail: info@epr.it

Scheda per la Selezione di una allunga per Applicazioni Industriali

Cliente:		Tipo di applicazione:	
Nominativo contatto:		No. postazioni:	
Tel.:		Richiesta No.:	No. of unità:
Fax:			
Data:	No. of pagine: (inclusa la copertina)		
Compilare le seguenti informazioni per la vostra applicazione			
01. Potenza motore:		11. Angolo senza carico:	
02. Giri Motore min.: max.:		12. Disassamento senza carico:	
03. Fattore di servizio richiesto:		13. Applicazione orizzontale:	
04. Numero giri/min. allunga:		14. applicazione verticale:	
05. Rapporto di riduzione:		15. Diametro e chiavetta albero guida:	
06. Max. valore di coppia lavoro:		16. Diametro e chiavetta albero condotto:	
07. Distanza tra i due alberi min.: max.:		17. Limitazioni diametro di rotazione:	
08. Allungamento richiesto:		18. Durata cuscinetti desiderata:	
09. Angolo di lavoro:		19. Temperatura ambiente:	
10. Disassamento operativo:			
Commenti o condizioni speciali:			
Note: in caso di accoppiamento con flangiature esistenti, specificare:		diametro flangia:	
		diametro centraggio:	
		interasse fori:	
		numero fori:	
		dimensioni chiavetta:	

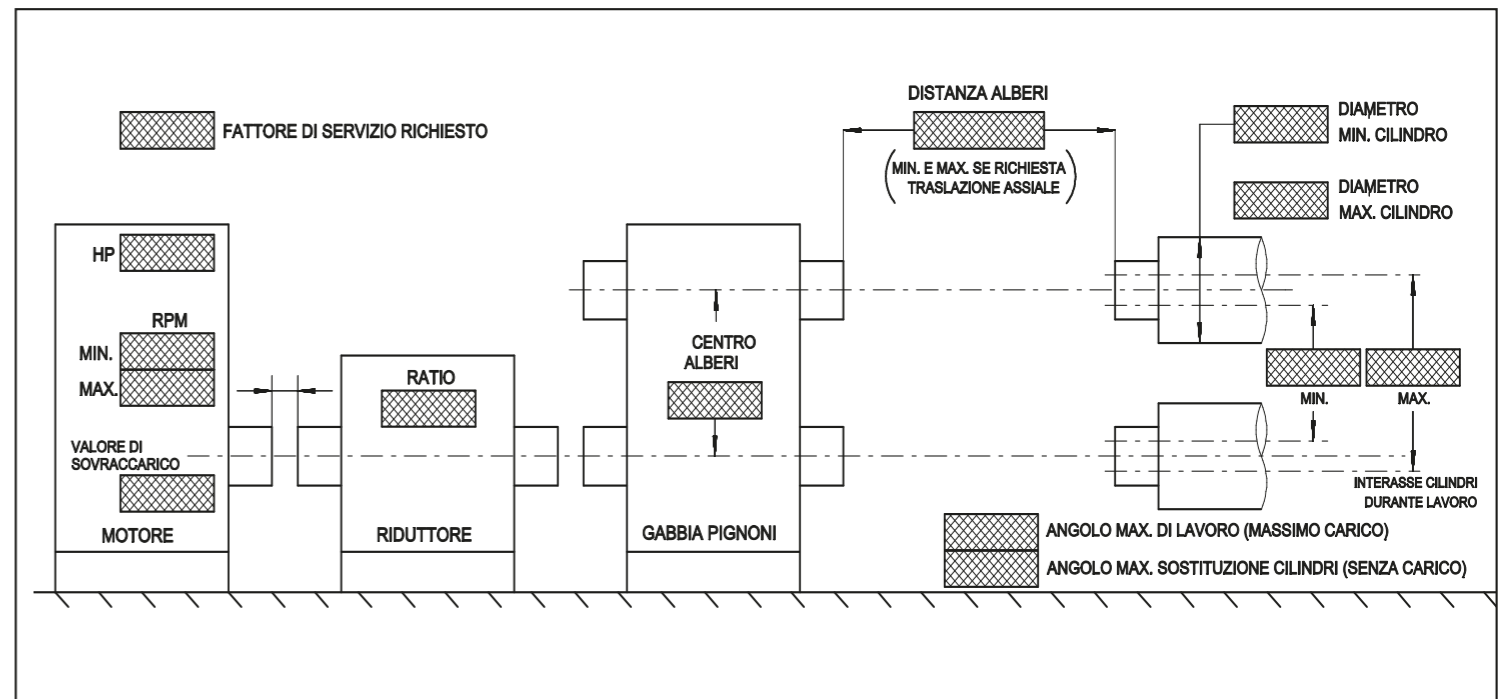
Spazio per disegno applicazione:



E.P.R. S.R.L. - CARDAN SHAFTS PRODUCTION
 Via Don A. Questa, 41
 25079 - Vobarno - Bs - Italy
 Tel.: +39 0365 61181
 Fax: +39 0365 599191
 Mail: info@epr.it

Scheda per la Selezione di una allunga per laminatoio

Cliente:		Tipo di applicazione:	
Nominativo contatto:		No. postazioni:	
Tel.:		Richiesta No.:	No. di unità:
Fax:			
Data:	No. di pagine: (inclusa la copertina)		
Compilare lo schema riportato sotto con i seguenti dati richiesti:			
01. Potenza motore		11. Interasse MIN. dei cilindri durante il lavoro	
02. Giri motore min.: max.:		12. Interasse MAX. dei cilindri durante il lavoro	
03. Fattore di servizio richiesto		13. Angolo MAX. di lavoro (massimo carico)	
04. Numero giri/min. allunga		14. Angolo MAX. sostituzione cilindri senza carico	
05. Rapporto di riduzione		15. Diametro e chiavetta albero guida	
06. Max. valore di coppia lavoro		16. Requisiti del foro	
07. Distanza tra i due alberi min.: max.:		17. Diametro e chiavetta albero condotto	
08. Interassi pinioni		18. Limitazioni diametro di rotazione	
09. Diametro min. cilindro		19. Durata cuscinetti desiderata	
10. Diametro max. cilindro		20. Temperatura ambiente	
Commenti o condizioni speciali:			
Note: in caso di accoppiamento con flangiature esistenti, specificare:		diametro flangia:	
		diametro centraggio:	
		interasse fori:	
		numero fori:	
		dimensioni chiavetta:	



ATTENZIONE: Questo prodotto sarà selezionato in base alle informazioni fornite a E.P.R.S.R.L. dall'acquirente. Informazioni complete ed esatte contribuiranno a minimizzare gli errori e le applicazioni sbagliate. Inoltre, è la responsabilità dell'acquirente di assicurare il collegamento di interfaccia fra gli accoppiamenti e le attrezzature connesse (flange, bulloni, chiavette, accessori idraulici, ecc.), e la capacità di movimentazione dei carichi. E.P.R. S.R.L. non sarà responsabile per errori dovuti ad informazioni inaccurate o incomplete fornite alla E.P.R. S.R.L..

ATTENZIONE: Questo prodotto sarà selezionato in base alle informazioni fornite a E.P.R.S.R.L. dall'acquirente. Informazioni complete ed esatte contribuiranno a minimizzare gli errori e le applicazioni sbagliate. Inoltre, è la responsabilità dell'acquirente di assicurare il collegamento di interfaccia fra gli accoppiamenti e le attrezzature connesse (flange, bulloni, chiavette, accessori idraulici, ecc.), e la capacità di movimentazione dei carichi. E.P.R. S.R.L. non sarà responsabile per errori dovuti ad informazioni inaccurate o incomplete fornite alla E.P.R. S.R.L..

Use the following methods to select XA series and XB series universal joint shafts. Please consult us for selecting other product series.

1. Universal joint shafts are selected according to the load features, calculated torques, bearing life, and operating speed.
2. The calculated torque is acquired from Formulas (1), (2) or (1),(3):

$$T_c = K T \dots\dots\dots (1)$$

$$T = 9550 \frac{P_w}{n} \dots\dots\dots (2)$$

$$T = 7020 \frac{P_H}{n} \dots\dots\dots (3)$$

Where: T_c = Calculated torque, Nm
 T = Nominal torque, Nm
 P_w = Driving power, kw
 P_H = Driving power, hp
 n = Operating speed, rpm
 K = Service factors

3. Generally, universal joint shafts are selected according to the torque to be transmitted and the required bearing life. They can also be selected by checking their torque strengths or bearing life with relation to the requirements of the applicable equipment.

3.1. Checking the torsional strength using Formula(4):

$$T_c \leq T_n \text{ or } T_c \leq T_f \text{ or } T_c \leq T_p \dots\dots\dots(4)$$

Where: T_c = Calculated torque, Nm
 T_n = Nominal torque, Nm (i.e., a theoretically calculated value under these pre-determined conditions: speed of shafts $n \approx 10$ rpm, deflection angle $\beta = 3^\circ$, and a bearing life $LN = 5000$ hours under even load).
 T_f = Permissible torque according to the fatigue strength under alternating loads, Nm
 T_p = Permissible torque according to the fatigue strength under pulsating loads, Nm
 $T_p = 1.45 T_f$

3.2. Checking the bearing life using the formula (5):

$$L_N = \frac{K_L}{K_1 n \beta T^{10/3}} \times 10^{10} \geq L_{min}$$

Where: L_N = Service life, hrs;
 n = Operating speed, rpm;
 β = Working angle, ($^\circ$)
 T = Rolling torque, calculated torque or supplied by the customer, KNm
 K_1 = Prime motor factor
 Electric motor: $K_1 = 1$
 Diesel generator: $K_1 = 1.2$
 K_L = Bearing capacity factor (see the table)
 L_{min} = Min. bearing life, hrs.

SERVICE FACTORS	DRIVEN EQUIPMENT	K
LIGHT SHOCK LOAD	Generators Centrifugal pumps Ventilators Wood handling machines Belt conveyers	1.1 ~ 1.3
MEDIUM SHOCK LOAD	Compressor (multi cyl.) Pumps (multi cyl.) Small section mills Continuous wire mills Conveyer primary drives	1.3 ~ 1.8
HEAVY SHOCK LOAD	Paper machines Marine transmissions Transport roller tables Continuous tube mills Continuous working roller tables Medium section mills Compressors (single cyl.) Pumps (single cyl.) Mixers Presses Straightening machines Crane driver Ball mills	2 ~ 3
EXTRA HEAVY SHOCK LOAD	Crane accessory driver Crushers Reversing working roller tables Reeling drives Scale breakers Blooming stands	3 ~ 5
EXTREME SHOCK LOAD	Feed roller drives Plate shears	6 ~ 15

BEARING CAPACITY FACTOR K_L					
DESIGN	K_L	DESIGN	K_L	DESIGN	K_L
XA 58	0.022×10^{-5}	XB 200	1.47	XB 460	13.53×10^3
XB 65	0.012×10^{-4}	XB 225	7.812	XB 490	2.145×10^4
XA 75	0.058×10^{-4}	XB 250	28.2	XB 540	5.6367×10^4
XA 90	0.048×10^{-3}	XB 265	54.8	XB 550	6.335×10^4
XA 100	0.26×10^{-3}	XB 285	82.8	XB 560	7.287×10^4
XA 120	0.26×10^{-2}	XB 315	279	XB 620	0.13×10^6
XA 150	2.65×10^{-2}	XB 350	744	XC 700	0.32×10^6
XA 180	0.56	XB 370	1302	XC 750	0.75×10^6
XA 200	1.03	XB 390	1860	XC 800	1.06×10^6
XA 225	1.89	XB 410	4416	XC 900	5.62×10^6
XB 160	0.16	XB 425	6333	XC 1060	30.3×10^6
XB 180	0.51	XB 440	8.25×10^3		

4. When these are simultaneous horizontal and vertical angular misalignments on the universal joint shaft, the composite deflection angle is calculated using Formula(6):

$$\text{tg } \beta = \sqrt{\text{tg}^2 \beta_1 + \text{tg}^2 \beta_2}$$

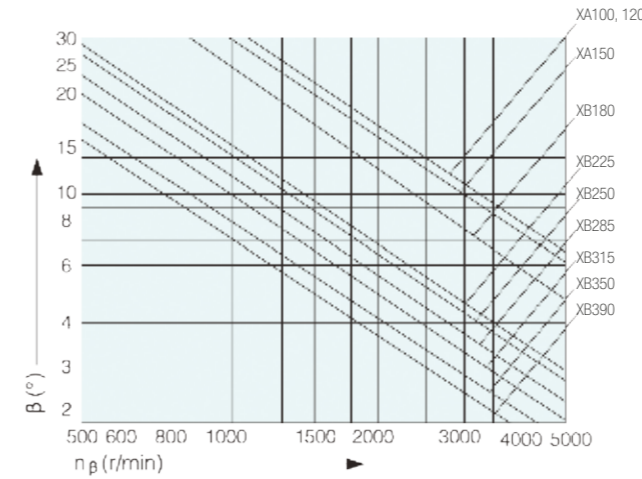
Where: β = Composite deflection angle, ($^\circ$);
 β_1 = Horizontal deflection angle, ($^\circ$);
 β_2 = Vertical deflection angle, ($^\circ$).

5. If the joint diameter of the shaft is 390mm or less, Formulas (7) and (8) should be used to check the maximum speed in addition to the considerations of torque and bearing life.

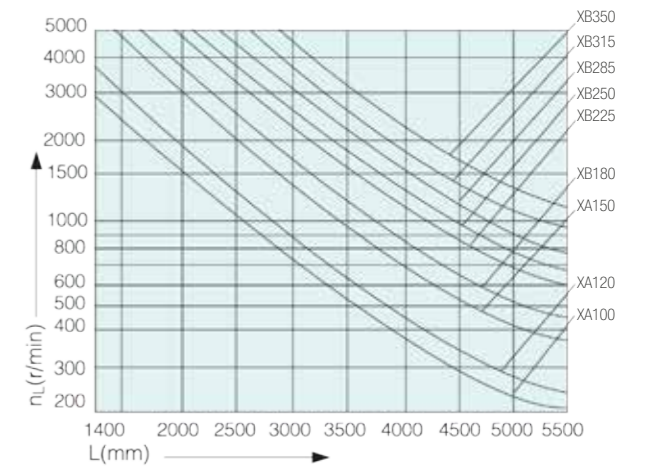
$$n_{max} \leq [n\beta] \dots\dots\dots(7)$$

$$n_{max} \leq [nL] \dots\dots\dots(8)$$

Where: n_{max} = Maximum operating speed, rpm
 $[n\beta]$ = Maximum permissible speed in relation to operating deflection angle, rpm. (For XA and XB Series, see Figure 7-1)
 $[nL]$ = Maximum permissible speed in relation to operating length, rpm. (For XA and XB Series, see Figure 7-2)



Maximum permissible speed in relation to operating deflection angle (figure 7-1)



Maximum permissible speed in relation to operating length (figure 7-2)

6. If the line speed of the shaft is over 7m/s, dynamic balancing test is requested, normally to a balancing accuracy between G6.3 and G16. There are complex variables which effects the balancing grade. The customer's verification should be in a lower rank.

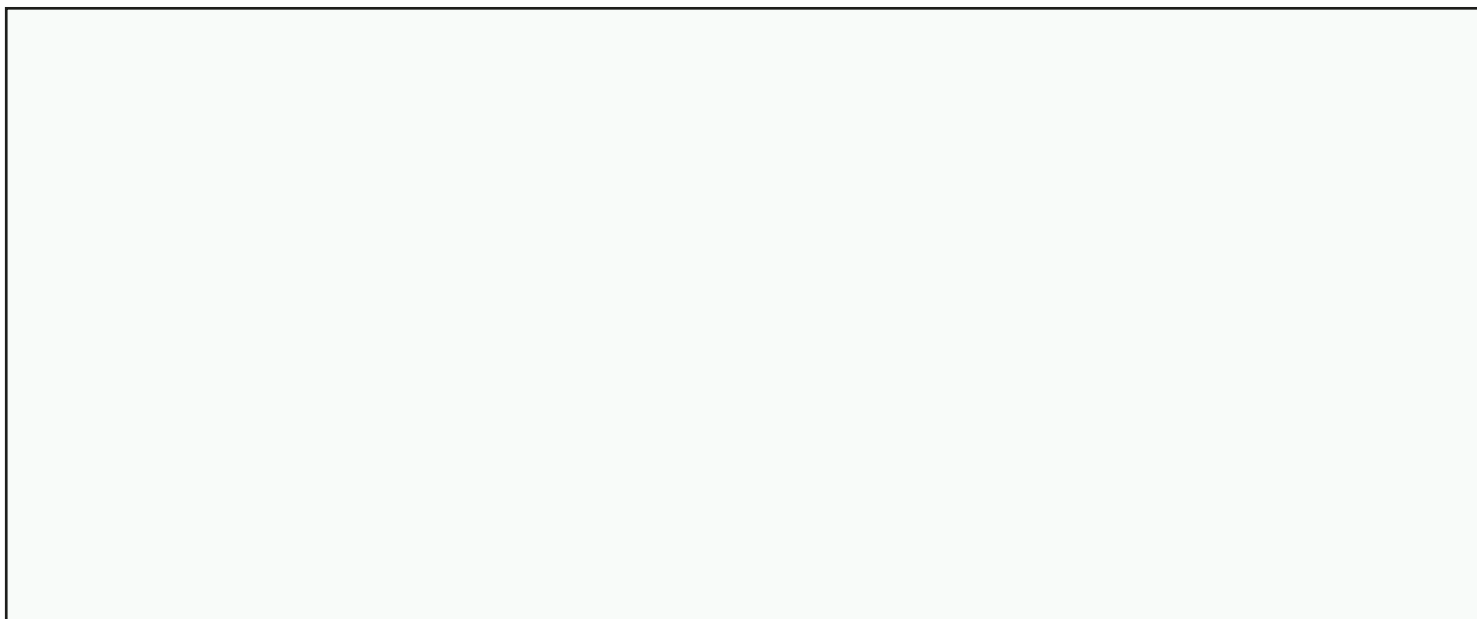


E.P.R. S.R.L. - CARDAN SHAFTS PRODUCTION
 Via Don A. Questa, 41
 25079 - Vobarno - Bs - Italy
 Tel.: +39 0365 61181
 Fax: +39 0365 599191
 Mail: info@epr.it

General Machinery Application Data for Selection and Design

Customer:	Type of Mill:	
Contact name:	No. of stands:	
Phone:	Inquiry No.:	No. of units:
Fax:		
Date:	No. of pages: (including cover sheet)	
Complete the following information for your application		
01. Motor horse power:	11. No load angle:	
02. Motor rpm min.: max.:	12. No load offset:	
03. Required service factor:	13. Horizontal application:	
04. Operating rpm:	14. Vertical application:	
05. Reducer ratio:	15. Drive end bore and keyway:	
06. Max. operating torque:	16. Driven end bore and keyway:	
07. Shaft separation min.: max.:	17. Diameter limitations:	
08. Length compensation required:	18. Desired bearing lifetime:	
09. Operating angle:	19. Ambient temperature:	
10. Operating offset:		
Comments or special conditions:		
Note: if bolting to existing drive and driven flanges, please specify:		
	flange diameter:	
	pilot diameter:	
	bolt circle:	
	number of bolts:	
	keyway dimension:	

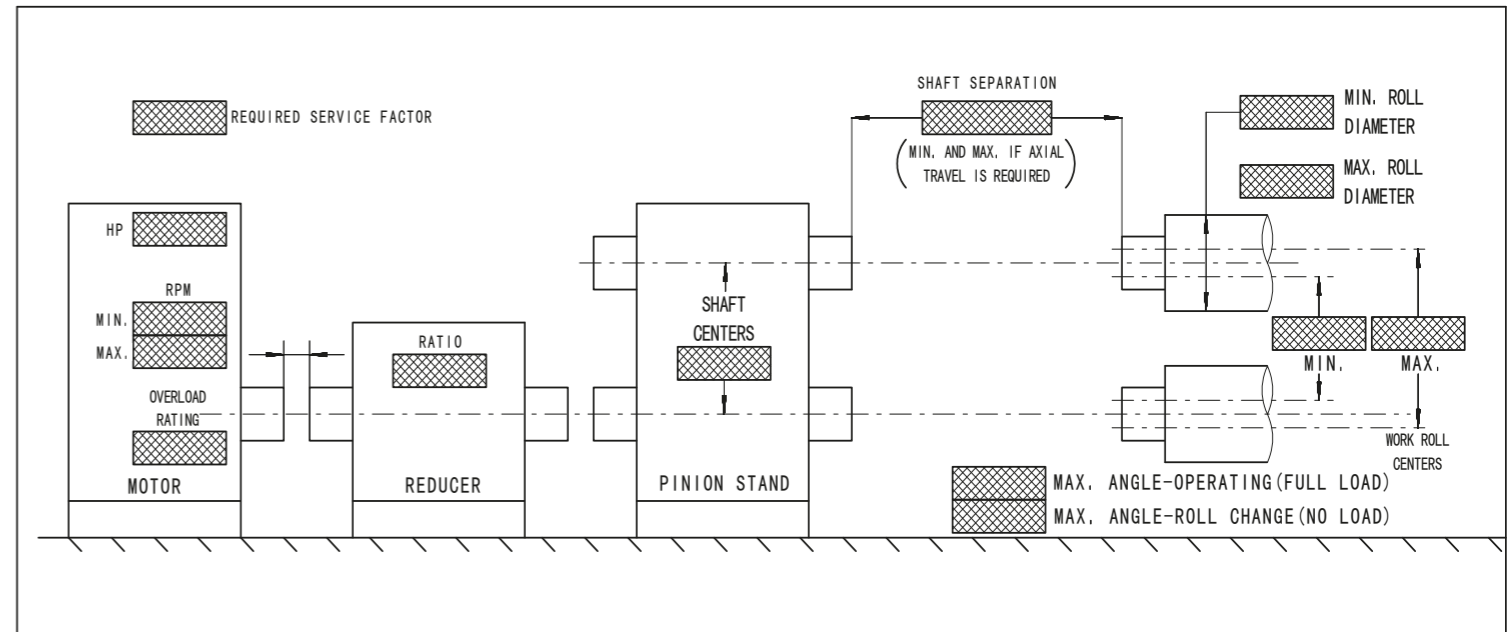
Space provided below for sketch:



E.P.R. S.R.L. - CARDAN SHAFTS PRODUCTION
 Via Don A. Questa, 41
 25079 - Vobarno - Bs - Italy
 Tel.: +39 0365 61181
 Fax: +39 0365 599191
 Mail: info@epr.it

Rolling Mill Application Data for Selection and Design

Customer:	Type of Mill:	
Contact name:	No. of stands:	
Phone:	Inquiry No.:	No. of units:
Fax:		
Date:	N. of pages: (including cover sheet)	
Fill in the boxes on the diagrams below for the following information:		
01. Motor horse power	11. Min. Work Roll Centers – Operating	
02. Motor rpm min.: max.:	12. Max. Work Roll Centers – Operating	
03. Required service factor	13. Max. Operating Angle (Full Load)	
04. Operating rpm	14. Max. Roll Change Angle (No Load)	
05. Reducer ratio	15. Drive end bore and keyway	
06. Max. operating torque	16. Bore Requirements	
07. Shaft separation min.: max.:	17. Driven end bore and keyway	
08. Pinion Centers	18. Diameter limitations	
09. Min. Work Roll Diameter	19. Desired bearing lifetime	
10. Max. Work Roll Diameter	20. Ambient temperature	
Comments or special conditions:		
Note: if bolting to existing drive and driven flanges, please specify:		
	flange diameter:	
	pilot diameter:	
	bolt circle:	
	number of bolts:	
	keyway dimension:	

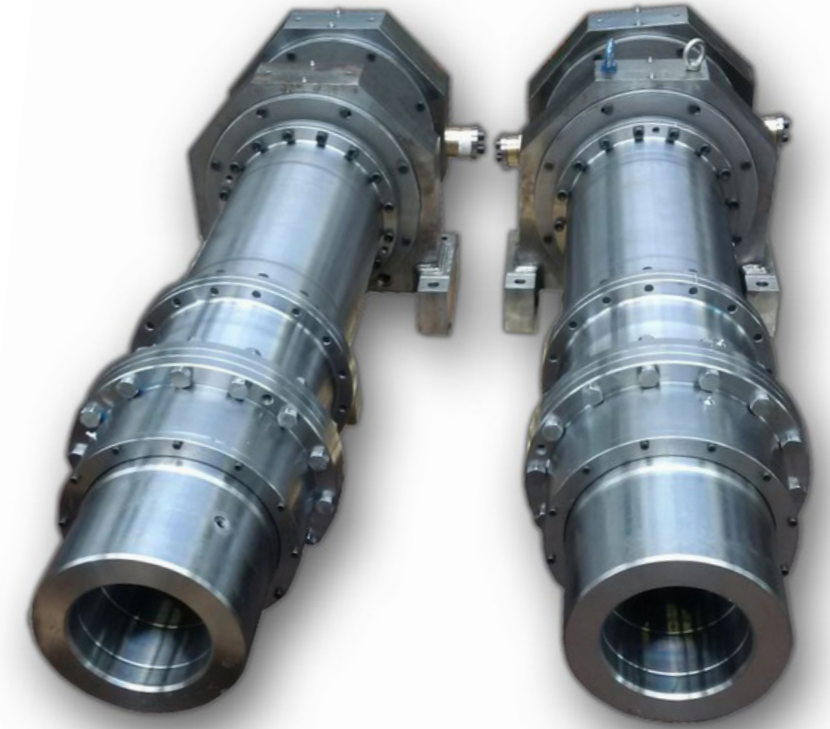


CAUTION: This product will be selected based on the information supplied to E.P.R. S.R.L. by the Purchaser. Complete and accurate information will help to minimize errors and misapplications. Further, it is the responsibility of the Purchaser to assure the interface connection between couplings and connected equipment (flanges, bolting, keys, hydraulic fits, etc.), are capable of handling anticipated loads. E.P.R. S.R.L. will not be responsible for errors due to inaccurate or incomplete information supplied to E.P.R. S.R.L..

CAUTION: This product will be selected based on the information supplied to E.P.R. S.R.L. by the Purchaser. Complete and accurate information will help to minimize errors and misapplications. Further, it is the responsibility of the Purchaser to assure the interface connection between couplings and connected equipment (flanges, bolting, keys, hydraulic fits, etc.), are capable of handling anticipated loads. E.P.R. S.R.L. will not be responsible for errors due to inaccurate or incomplete information supplied to E.P.R. S.R.L..

21. GIUNTI A DENTI SERIE XG

GEAR COUPLINGS XG SERIES



.... all'avanguardia della tecnologia, siamo specializzati in giunti speciali realizzati per le applicazioni piu' gravose

.... the vanguard of technology, we produce special gear couplings for heavy duty applications



21.1 GIUNTI A DENTI SERIE XG

Dal grande successo ottenuto con le nostre trasmissioni cardaniche nasce la nuova linea di giunti a denti EPR serie XG.

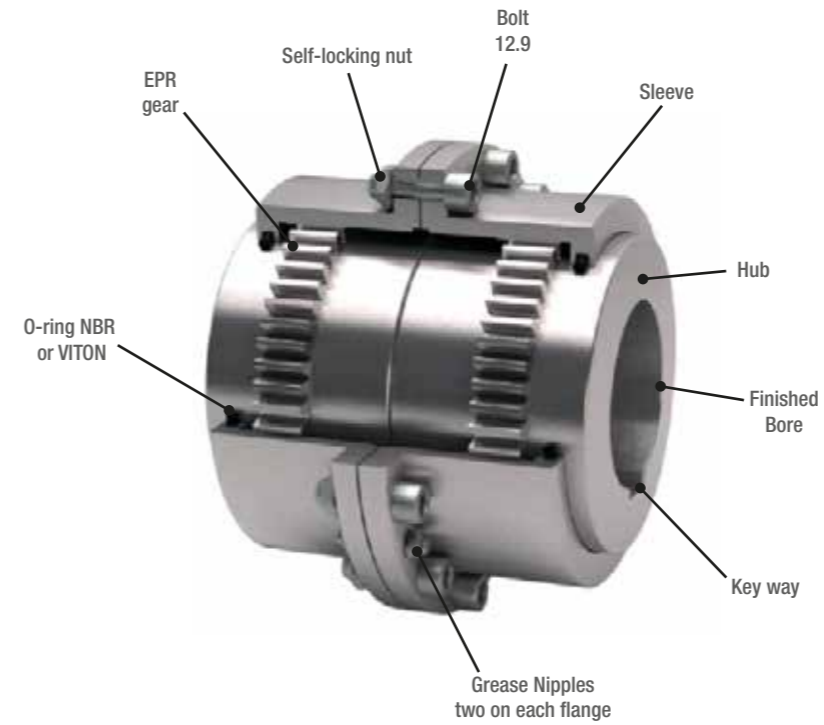
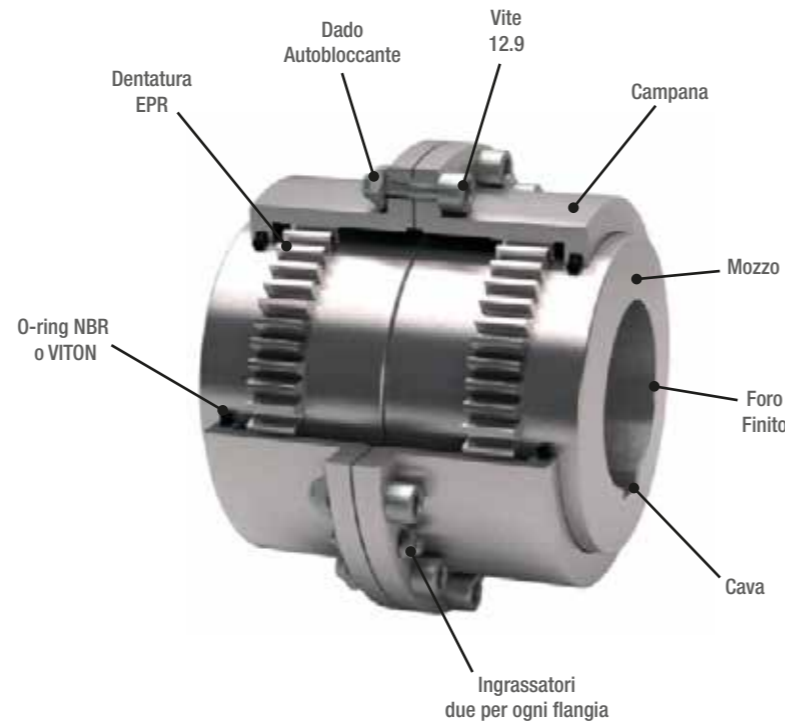
I giunti della serie XG sono costruiti e disponibili in acciaio bonificato AISI1045, AISI4140 oppure in acciaio inossidabile AISI630. Bulloni in classe 12.9, tappi ingrassatori in acciaio inox e guarnizioni o-ring in gomma NBR o in Viton.

Il principio di funzionamento dei giunti a denti, illustrato sinteticamente nella figura accanto si basa sull'ingranamento della dentatura esterna del mozzo con la dentatura interna del manicotto, o campana, che consente la trasmissione della coppia tra le flange. Il relativo disassamento viene compensato dallo scorrimento assiale della dentatura interna sulla dentatura esterna.

Mediante la dentatura bombata, i nostri giunti assicurano collegamenti ottimali e torsionalmente rigidi, tra i più diversi dispositivi, anche con moderati disallineamenti, spostamenti assiali e radiali.

Massimo disallineamento permesso dai giunti EPR:

- Serie Standard: 0°10'
- Con trattamento termico: 0°15'



GEAR COUPLINGS XG SERIES

From the large success obtained with our cardan transmissions is the new range of gear couplings EPR XG.

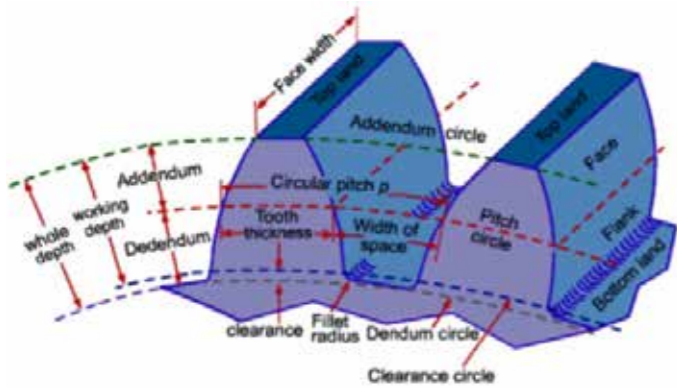
The joints of the XG series are manufactured and available hardened steel AISI1045, AISI4140 or stainless steel AISI630. Class 12.9 bolts, stainless steel grease caps and o-rings in rubber NBR or Viton.

The operating principle of the gear couplings synthetically illustrated in the figure beside relies on engagement of the external teeth of the hub with the internal toothing of the sleeve, or bell, which allows the transmission of torque between the flanges. The relative misalignment is compensated by axial sliding of the internal gear teeth on the external gear teeth.

Using the rounded gear, our joints ensure optimal connections and torsionally rigid, one of the most different devices, even with moderate misalignment, axial and radial.

Maximum allowed misalignment of the joints EPR:

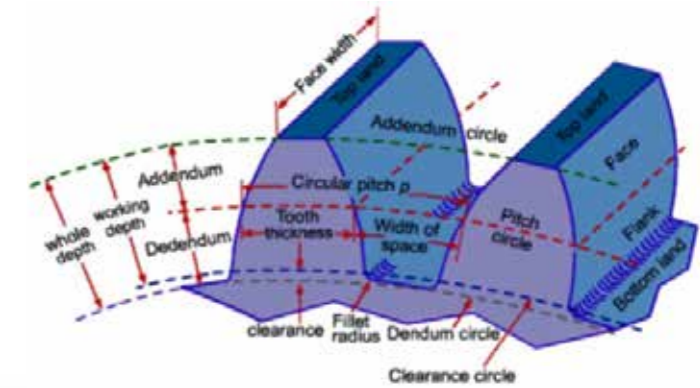
- Standard series: 0°10'
- With heat treatment: 0°15'



La dentatura bombata dei giunti a denti EPR serie XG, è stata progettata per assicurare condizioni di disallineamento su più estese superfici di contatto.

Lo scostamento del profilo utilizzato determina l'aumento dello spessore del dente e quindi la resistenza delle dentatura stessa.

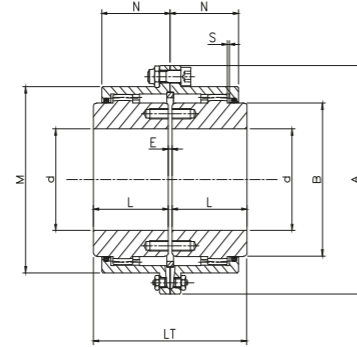
The rounded gear of gear couplings EPR XG series, is designed to ensure conditions of misalignment of more extended surfaces of contact. The offset of the profile used determines the increase of the thickness of the tooth and therefore the resistance of the own gear.



21.2 GIUNTO A DENTI STANDARD - STANDARD GEAR COUPLING

VALORI DI COPPIA TRASMISSIBILE - TRANSMISSIBLE TORQUE VALUES

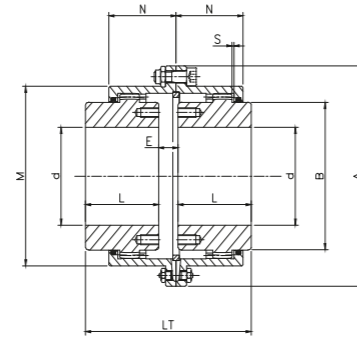
SIZE	XG111	XG142	XG168	XG200	XG225	XG265	XG300	XG330	XG370	XG406	XG439	XG505
Tcs (KNm)	4.2	6.8	14.0	21.5	35.0	54.7	83.5	110	170	205	360	480
Tn (KNm)	1.9	2.9	5.7	9.0	14.5	22.8	34.8	45.8	70.8	85.4	150	200

 TIPO - TYPE
XG_{xxx}

 $S=E/2$

DATI E DIMENSIONI - TECHNICAL DATA

TYPE SIZE	MAX SPEED [rpm]	d MAX [mm]	A [mm]	B [mm]	L [mm]	LT [mm]	M [mm]	N [mm]	E [mm]	WEIGHT [kg]
XG111	6000	52	111	68	43	89	82.5	39	3	4.2
XG142	4550	62	142	86	50	103	104.6	45.5	3	7.6
XG168	4000	78	168	105	62	127	130.5	59	3	13.5
XG200	3900	98	200	132	76	157	158.4	68	5	25
XG225	3700	112	225	151	90	185	183.4	82.5	5	37
XG265	3550	132	265	179	105	216	211.5	93	6	60
XG300	3000	156	300	209	120	246	245.5	106	6	90
XG330	2750	174	330	234	135	278	275	118	8	124
XG370	2420	190	370	255	150	308	307	138	8	170
XG406	2270	210	406	280	175	358	335	154	8	233
XG439	1950	233	439	306	190	388	367	166	8	298
XG505	1730	280	505	356	220	450	423	193	10	457

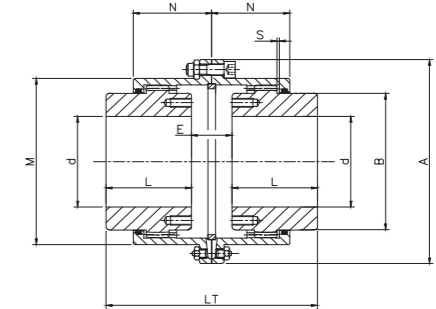
21.3 GIUNTO A DENTI CON UN MOZZO INVERTITO - GEAR COUPLING WITH ONE HUB REVERSED

 TIPO - TYPE
XG_{xxx}.F

 $S=E/2$

DATI E DIMENSIONI - TECHNICAL DATA

TYPE SIZE	MAX SPEED [rpm]	d MAX [mm]	A [mm]	B [mm]	L [mm]	LT [mm]	M [mm]	N [mm]	E [mm]	WEIGHT [kg]
XG111.F	6000	52	111	68	43	91	82.5	39	5	4.2
XG142.F	4550	62	142	86	50	108	104.6	45.5	8	7.6
XG168.F	4000	78	168	105	62	138	130.5	59	14	13.5
XG200.F	3900	98	200	132	76	170	158.4	68	18	25
XG225.F	3700	112	225	151	90	204	183.4	82.5	24	37
XG265.F	3550	132	265	179	105	237	211.5	93	27	60
XG300.F	3000	156	300	209	120	272	245.5	106	32	90
XG330.F	2750	174	330	234	135	307	275	118	37	124
XG370.F	2420	190	370	255	150	350	307	138	50	170
XG406.F	2270	210	406	280	175	403	335	154	53	233
XG439.F	1950	233	439	306	190	438	367	166	58	298
XG505.F	1730	280	505	356	220	512	423	193	72	457

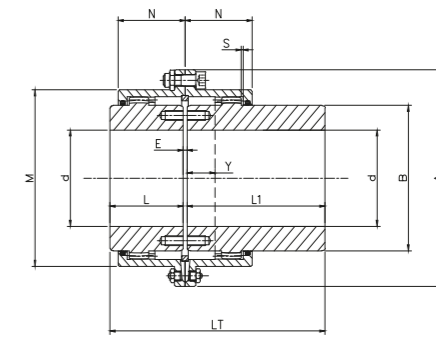
21.4 GIUNTO A DENTI CON MOZZI INVERTITI - GEAR COUPLING WITH BOTH HUBS REVERSED

 TIPO - TYPE
XG_{xxx}.FF

 $S=E/2$

DATI E DIMENSIONI - TECHNICAL DATA

TYPE SIZE	MAX SPEED [rpm]	d MAX [mm]	A [mm]	B [mm]	L [mm]	LT [mm]	M [mm]	N [mm]	E [mm]	WEIGHT [kg]
XG111.FF	6000	52	111	68	43	93	82.5	39	7	4.2
XG142.FF	4550	62	142	86	50	113	104.6	45.5	13	7.6
XG168.FF	4000	78	168	105	62	149	130.5	59	25	13.5
XG200.FF	3900	98	200	132	76	184	158.4	68	32	25
XG225.FF	3700	112	225	151	90	223	183.4	82.5	43	37
XG265.FF	3550	132	265	179	105	258	211.5	93	48	60
XG300.FF	3000	156	300	209	120	298	245.5	106	58	90
XG330.FF	2750	174	330	234	135	336	275	118	66	124
XG370.FF	2420	190	370	255	150	392	307	138	92	170
XG406.FF	2270	210	406	280	175	448	335	154	98	233
XG439.FF	1950	233	439	306	190	488	367	166	108	298
XG505.FF	1730	280	505	356	220	574	423	193	134	457

21.5 GIUNTO A DENTI CON UN MOZZO PROLUNGATO - GEAR COUPLING WITH ONE EXTENDED HUB

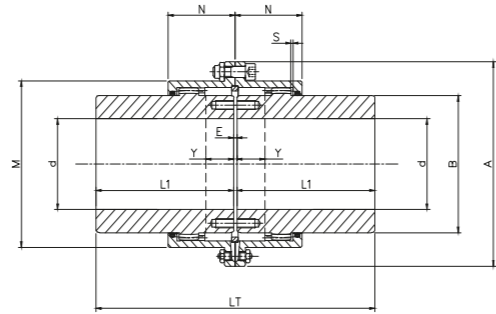
 TIPO - TYPE
XG_{xxx}.N

 $S=E/2$

DATI E DIMENSIONI - TECHNICAL DATA

TYPE SIZE	MAX SPEED [rpm]	d MAX [mm]	A [mm]	B [mm]	L [mm]	L1 [mm]	LT [mm]	M [mm]	N [mm]	Y [mm]	E [mm]	WEIGHT [kg]
XG111.N	6000	52	111	68	43	105	151	82.5	39	12	3	6.15
XG142.N	4550	62	142	86	50	115	168	104.6	45.5	16	3	10.2
XG168.N	4000	78	168	105	62	130	195	130.5	59	22	3	18.2
XG200.N	3900	98	200	132	76	150	231	158.4	68	26	5	33
XG225.N	3700	112	225	151	90	170	265	183.4	82.5	38	5	48.5
XG265.N	3550	132	265	179	105	185	296	211.5	93	45	6	56.5
XG300.N	3000	156	300	209	120	215	341	245.5	106	50	6	115
XG330.N	2750	174	330	234	135	245	388	275	118	58	8	161
XG370.N	2420	190	370	255	150	295	453	307	138	70	8	227
XG406.N	2270	210	406	280	175	300	483	335	154	80	8	292
XG439.N	1950	233	439	306	190	305	503	355	166	86	8	363
XG505.N	1730	280	505	356	220	310	540	423	193	96	10	526

21.6 GIUNTO A DENTI CON MOZZI PROLUNGATI - GEAR COUPLING WITH BOTH EXTENDED HUBS

TIPO - TYPE

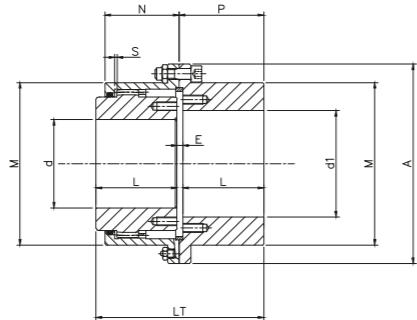
XG_{xxx}.NN

 $S=E/2$

DATI E DIMENSIONI - TECHNICAL DATA

TYPE SIZE	MAX SPEED [rpm]	d MAX [mm]	A [mm]	B [mm]	L1 [mm]	LT [mm]	M [mm]	N [mm]	Y [mm]	E [mm]	WEIGHT [kg]
XG111.NN	6000	52	111	68	105	213	82.5	39	12	3	8
XG142.NN	4550	62	142	86	115	233	104.6	45.5	16	3	13
XG168.NN	4000	78	168	105	130	263	130.5	59	22	3	23
XG200.NN	3900	98	200	132	150	305	158.4	68	26	5	41
XG225.NN	3700	112	225	151	170	345	183.4	82.5	38	5	60
XG265.NN	3550	132	265	179	185	376	211.5	93	45	6	91
XG300.NN	3000	156	300	209	215	436	245.5	106	50	6	141
XG330.NN	2750	174	330	234	245	498	275	118	58	8	199
XG370.NN	2420	190	370	255	295	598	307	138	70	8	285
XG406.NN	2270	210	406	280	300	608	335	154	80	8	352
XG439.NN	1950	233	439	306	305	618	355	166	86	8	428
XG505.NN	1730	280	505	356	310	630	423	193	96	10	596

21.7 GIUNTO A DENTI CON UN MOZZO RIGIDO - GEAR COUPLING WITH ONE FIXED HUB

TIPO - TYPE

XG_{xxx}.E

 $S=E/2$

DATI E DIMENSIONI - TECHNICAL DATA

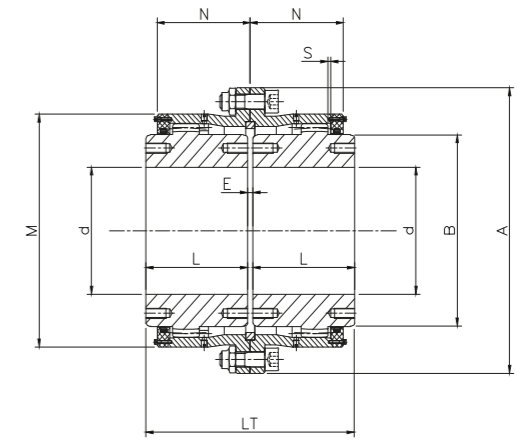
TYPE SIZE	MAX SPEED [rpm]	d MAX [mm]	d1 MAX [mm]	A [mm]	L [mm]	LT [mm]	M [mm]	N [mm]	P [mm]	E [mm]	WEIGHT [kg]
XG111.E	6000	52	60	111	43	89	82.5	39	44.5	3	4.5
XG142.E	4550	62	75	142	50	103	104.6	45.5	51.5	3	8
XG168.E	4000	78	90	168	62	127	130.5	59	63.5	3	14
XG200.E	3900	98	110	200	76	157	158.4	68	78.5	5	26
XG225.E	3700	112	130	225	90	185	183.4	82.5	92.5	5	39
XG265.E	3550	132	150	265	105	216	211.5	93	108	6	63
XG300.E	3000	156	175	300	120	246	245.5	106	123	6	95
XG330.E	2750	174	195	330	135	278	275	118	139	8	131
XG370.E	2420	190	220	370	150	308	307	138	154	8	180
XG406.E	2270	210	240	406	175	358	335	154	179	8	248
XG439.E	1950	233	260	439	190	388	367	166	194	8	318
XG505.E	1730	280	300	505	220	450	423	193	225	10	488

21.8 GIUNTO A DENTI SERIE PESANTE - HEAVY DUTY GEAR COUPLING

VALORI DI COPPIA TRASMISSIBILE - TRANSMISSIBLE TORQUE VALUES

SIZE	XGH590	XGH639	XGH710	XGH769	XGH834	XGH894	XGH944	XGH1020	XGH1095	XGH1195	XGH1350	XGH1450	XGH1584	XGH1715	XGH1815	XGH1944
Tcs (KNm)	580	804	1036	1386	1764	2080	2510	3266	3812	5272	7414	9324	12432	15078	17850	22260
Tn (KNm)	290	402	518	693	882	1040	1255	1633	1906	2636	3707	4662	6216	7539	8925	11130

TIPO - TYPE

XGH_{xxxx}

 $S=E/2$

DATI E DIMENSIONI - TECHNICAL DATA

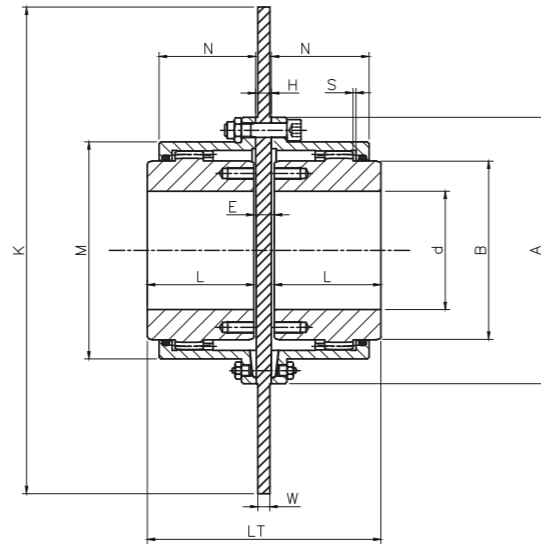
TYPE SIZE	MAX SPEED [rpm]	d MAX [mm]	A [mm]	B [mm]	L [mm]	LT [mm]	M [mm]	N [mm]	E [mm]	WEIGHT [kg]
XGH590	1100	325	590	410	260	532	503	221	12	722
XGH639	990	370	639	460	290	592	553	245	12	972
XGH710	890	400	710	500	320	652	597	262	12	1292
XGH769	785	430	769	560	350	712	657	280	12	1695
XGH834	700	475	834	620	380	772	722	292	12	2215
XGH894	645	510	894	660	400	820	763	315	20	2695
XGH944	600	530	944	690	420	860	813	327	20	3150
XGH1020	540	580	1020	760	440	900	888	346	20	3950
XGH1095	500	610	1095	800	480	990	938	385	30	4915
XGH1195	440	680	1195	880	530	1090	1038	414	30	6566
XGH1350	380	780	1350	1010	580	1190	1173	460	30	9420
XGH1450	330	860	1450	1110	630	1300	1273	507	40	12390
XGH1584	300	950	1584	1230	690	1420	1408	568	40	15904
XGH1715	280	1020	1715	1320	730	1500	1508	602	40	19631
XGH1815	250	1090	1815	1410	790	1620	1608	635	40	22543
XGH1944	230	1180	1944	1530	840	1730	1738	680	50	29572



21.9 GIUNTO A DENTI CON DISCO FRENO - GEAR COUPLING WITH BRAKE DISC

VALORI DI COPPIA TRASMISSIBILE - TRANSMISSIBLE TORQUE VALUES

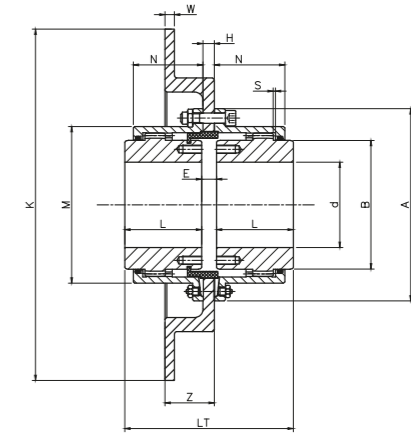
SIZE	XG111	XG142	XG168	XG200	XG225	XG265	XG300	XG330	XG370	XG406	XG439	XG505
Tcs (KNm)	4.2	6.8	14.0	21.5	35.0	54.7	83.5	110	170	205	360	480
Tn (KNm)	1.9	2.9	5.7	9.0	14.5	22.8	34.8	45.8	70.8	85.4	150	200

 TIPO - TYPE
XGxxx.VT


DATI E DIMENSIONI - TECHNICAL DATA

TYPE SIZE	MAX SPEED [rpm]	d MAX [mm]	A [mm]	B [mm]	L [mm]	LT [mm]	M [mm]	N [mm]	E [mm]	K x H [mm]	Z [mm]	W [mm]
XG111.VT	6000	52	111	68	43	89	82.5	39	3+H	250x6	12.7	
XG142.VT	4550	62	142	86	50	103	104.6	45.5	3+H	300x13	12.7	
XG168.VT	4000	78	168	105	62	127	130.5	59	3+H	356x16	12.7	
XG200.VT	3900	98	200	132	76	157	158.4	68	5+H	406x13	12.7	
XG225.VT	3700	112	225	151	90	185	183.4	82.5	5+H	457x16	12.7	
XG265.VT	3550	132	265	179	105	216	211.5	93	6+H	514x16	12.7	
XG300.VT	3000	156	300	209	120	246	245.5	106	6+H	514x16	12.7	
XG330.VT	2750	174	330	234	135	278	275	118	8+H	610x16	12.7	
XG370.VT	2420	190	370	255	150	308	307	138	8+H	711x19	12.7	
XG406.VT	2270	210	406	280	175	358	335	154	8+H	762x25	25.4	
XG439.VT	1950	233	439	306	190	388	355	166	8+H	810x25	25.4	
XG505.VT	1730	280	505	356	220	450	423	193	10+H	914x25	25.4	

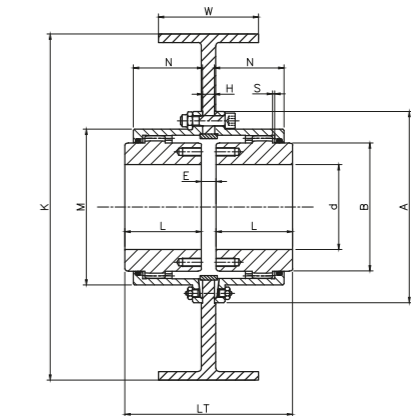
21.10 GIUNTO A DENTI CON DISCO FRENO TIPO TWIFLEX - GEAR COUPLING WITH TWIFLEX BRAKE DISC

 TIPO - TYPE
XGxxx.TD


DATI E DIMENSIONI - TECHNICAL DATA

TYPE SIZE	MAX SPEED [rpm]	d MAX [mm]	A [mm]	B [mm]	L [mm]	LT [mm]	M [mm]	N [mm]	E [mm]	K x H [mm]	Z [mm]	W [mm]
XG111.TD	6000	52	111	68	43	95	82.5	39	3+H	250x6	36	12.7
XG142.TD	4550	62	142	86	50	116	104.6	45.5	3+H	300x13	41	12.7
XG168.TD	4000	78	168	105	62	143	130.5	59	3+H	356x16	41	12.7
XG200.TD	3900	98	200	132	76	170	158.4	68	5+H	406x13	54	12.7
XG225.TD	3700	112	225	151	90	201	183.4	82.5	5+H	457x16	54	12.7
XG265.TD	3550	132	265	179	105	216	211.5	93	6+H	514x16	54	12.7
XG300.TD	3000	156	300	209	120	262	245.5	106	6+H	514x16	54	12.7
XG330.TD	2750	174	330	234	135	294	275	118	8+H	610x16	54	12.7
XG370.TD	2420	190	370	255	150	327	307	138	8+H	711x19	54	12.7
XG406.TD	2270	210	406	280	175	383	335	154	8+H	762x25	76	25.4
XG439.TD	1950	233	439	306	190	403	355	166	8+H	810x25	76	25.4
XG505.TD	1730	280	505	356	220	475	423	193	10+H	914x25	76	25.4

21.11 GIUNTO A DENTI CON FASCIA FRENO - GEAR COUPLING WITH BRAKE

 TIPO - TYPE
XGxxx.VH


DATI E DIMENSIONI - TECHNICAL DATA

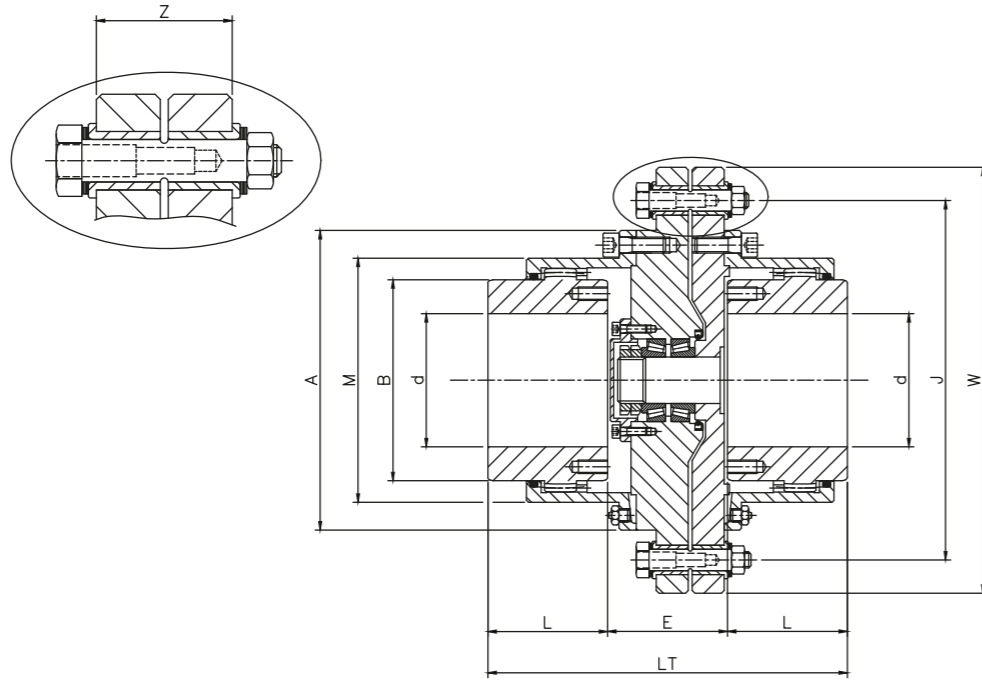
TYPE SIZE	MAX SPEED [rpm]	d MAX [mm]	A [mm]	B [mm]	L [mm]	LT [mm]	M [mm]	N [mm]	E [mm]	K x H [mm]	Z [mm]	W [mm]
XG111.VH	6000	52	111	68	43	95	82.5	39	3+H	200x8	75	
XG142.VH	4550	62	142	86	50	116	104.6	45.5	3+H	200x8	75	
XG168.VH	4000	78	168	105	62	143	130.5	59	3+H	250x10	95	
XG200.VH	3900	98	200	132	76	170	158.4	68	5+H	250x10	95	
XG225.VH	3700	112	225	151	90	201	183.4	82.5	5+H	315x12	118	
XG265.VH	3550	132	265	179	105	216	211.5	93	6+H	400x14	150	
XG300.VH	3000	156	300	209	120	262	245.5	106	6+H	500x18	190	
XG330.VH	2750	174	330	234	135	294	275	118	8+H	500x18	190	
XG370.VH	2420	190	370	255	150	327	307	138	8+H	630x22	236	
XG406.VH	2270	210	406	280	175	383	335	154	8+H	630x22	236	
XG439.VH	1950	233	439	306	190	403	355	166	8+H	630x22	236	
XG505.VH	1730	280	505	356	220	475	423	193	10+H	710x22	265	



21.12 GIUNTO A DENTI CON SPINE DI ROTTURA - GEAR COUPLING WITH SAFETY PINS

 VALORI DI COPPIA TRASMISSIBILE - *TRANSMISSIBLE TORQUE VALUES*

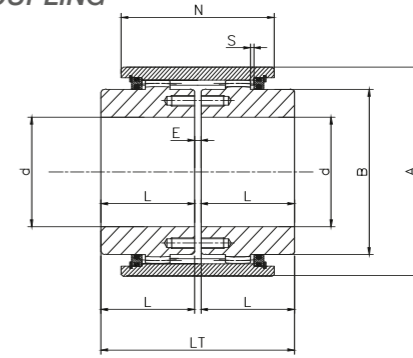
SIZE	XG111	XG142	XG168	XG200	XG225	XG265	XG300	XG330	XG370	XG406	XG439	XG505
Tcs (KNm)	4.2	6.8	14.0	21.5	35.0	54.7	83.5	110	170	205	360	480
Tn (KNm)	1.9	2.9	5.7	9.0	14.5	22.8	34.8	45.8	70.8	85.4	150	200

 TIPO - TYPE
XGxxx.ET

 Dimensioni: W,J,Z,E su misura
 Dimensions: W,J,Z,E CUSTOMIZED

 DATI E DIMENSIONI - *TECHNICAL DATA*

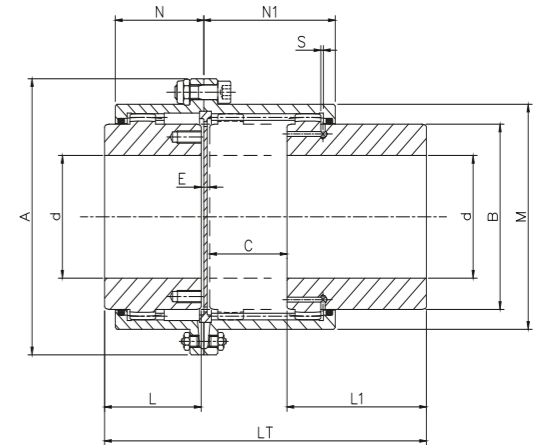
TYPE SIZE	MAX SPEED [rpm]	d MAX [mm]	A [mm]	B [mm]	L [mm]	M [mm]	N [mm]
XG111.ET	6000	52	111	68	43	82.5	39
XG142.ET	4550	62	142	86	50	104.6	45.5
XG168.ET	4000	78	168	105	62	130.5	59
XG200.ET	3900	98	200	132	76	158.4	68
XG225.ET	3700	112	225	151	90	183.4	82.5
XG265.ET	3550	132	265	179	105	211.5	93
XG300.ET	3000	156	300	209	120	245.5	106
XG330.ET	2750	174	330	234	135	275	118
XG370.ET	2420	190	370	255	150	307	138
XG406.ET	2270	210	406	280	175	335	154
XG439.ET	1950	233	439	306	190	355	166
XG505.ET	1730	280	505	356	220	423	193

21.13 GIUNTO A DENTI A MANICOTTO - SLEEVE GEAR COUPLING

 TIPO - TYPE
XGxxx.CE

 DATI E DIMENSIONI - *TECHNICAL DATA*

TYPE SIZE	MAX SPEED [rpm]	d MAX [mm]	A [mm]	L [mm]	LT [mm]	B [mm]	N [mm]	E [mm]
XG111.CE	6000	52	88	43	89	68	63	3
XG142.CE	4550	62	108	50	103	86	74	3
XG168.CE	4000	78	133	62	127	105	89	3
XG200.CE	3900	98	163	76	157	132	102	5
XG225.CE	3700	112	188	90	185	151	108	5
XG265.CE	3550	132	213	105	216	179	118	6
XG300.CE	3000	156	248	120	246	209	130	6
XG330.CE	2750	174	278	135	278	234	138	8
XG370.CE	2420	190	313	150	308	255	156	8
XG406.CE	2270	210	338	175	358	280	152	8
XG439.CE	1950	233	368	190	388	306	160	8
XG505.CE	1730	280	423	220	450	356	180	10

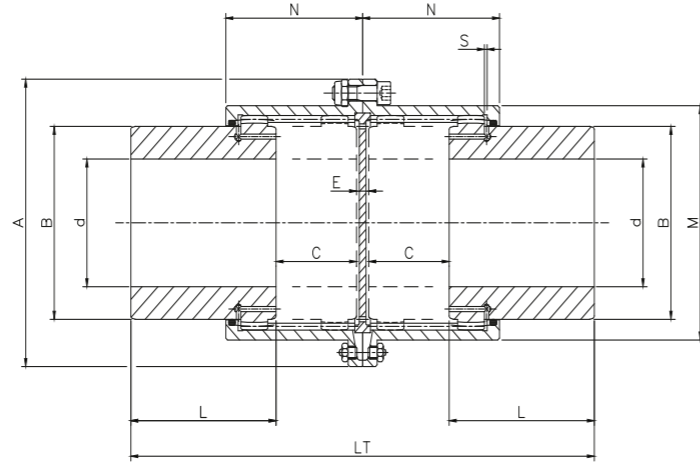
21.14 GIUNTO A DENTI SCORREVOLI - SLIDING GEAR COUPLING

 TIPO - TYPE
XGxxx.EQ

 DATI E DIMENSIONI - *TECHNICAL DATA*

TYPE SIZE	MAX SPEED [rpm]	d MAX [mm]	A [mm]	B [mm]	L [mm]	L1 [mm]	N [mm]	LT [mm]	N1 [mm]	E [mm]	C [mm]
XG111.EQ	6000	52	111	68	43	100	39	212	92	7	62
XG142.EQ	4550	62	142	86	50	102	45.5	221	98	7	62
XG168.EQ	4000	78	168	105	62	110	59	243	106	7	64
XG200.EQ	3900	98	200	132	76	122	68	278	119	8	72
XG225.EQ	3700	112	225	151	90	130	82.5	300	122	8	72
XG265.EQ	3550	132	265	179	105	144	93	339	137	10	80
XG300.EQ	3000	156	300	209	120	156	106	374	151	10	88
XG330.EQ	2750	174	330	234	135	162	118	399	158	14	88
XG370.EQ	2420	190	370	255	150	180	13	446	181	14	102
XG406.EQ	2270	210	406	280	175	220	154	539	213	14	130
XG439.EQ	1950	233	439	306	190	220	166	554	217	14	130
XG505.EQ	1730	280	505	356	220	210	193	556	209	16	110

21.15 GIUNTO A DENTI A DOPPIO SCORRIMENTO - DOUBLE SLIDING GEAR COUPLING

TIPO - TYPE
XG_{xxx}.EQQ

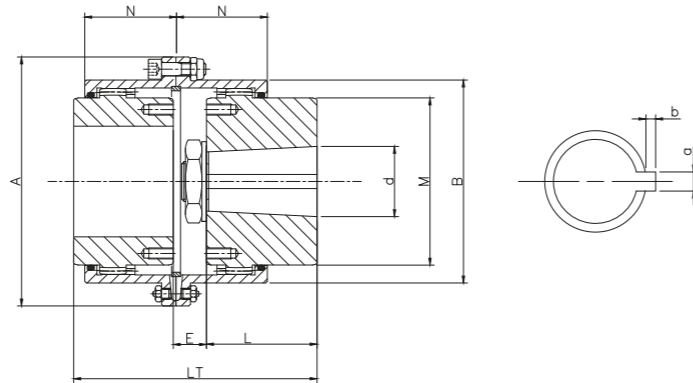


DATI E DIMENSIONI - TECHNICAL DATA

TYPE SIZE	MAX SPEED [rpm]	d MAX [mm]	A [mm]	B [mm]	L [mm]	N [mm]	LT [mm]	N1 [mm]	E [mm]	2xC [mm]
XG111.EQQ	6000	52	111	68	100	92	235	92	11	124
XG142.EQQ	4550	62	142	86	102	98	339	98	11	124
XG168.EQQ	4000	78	168	105	110	106	359	106	11	128
XG200.EQQ	3900	98	200	132	122	119	399	119	11	144
XG225.EQQ	3700	112	225	151	130	122	415	122	11	144
XG265.EQQ	3550	132	265	179	144	137	462	137	14	160
XG300.EQQ	3000	156	300	209	156	151	502	151	14	176
XG330.EQQ	2750	174	330	234	162	158	520	158	20	176
XG370.EQQ	2420	190	370	255	180	181	584	181	20	204
XG406.EQQ	2270	210	406	280	220	213	720	213	20	260
XG439.EQQ	1950	233	439	306	220	217	720	217	20	260
XG505.EQQ	1730	280	505	356	210	209	662	209	22	220

21.16 GIUNTO A DENTI PER MOTORI MILL - GEAR COUPLING FOR MILL MOTORS

TIPO - TYPE
XG_{xxx}.MM



DATI E DIMENSIONI - TECHNICAL DATA

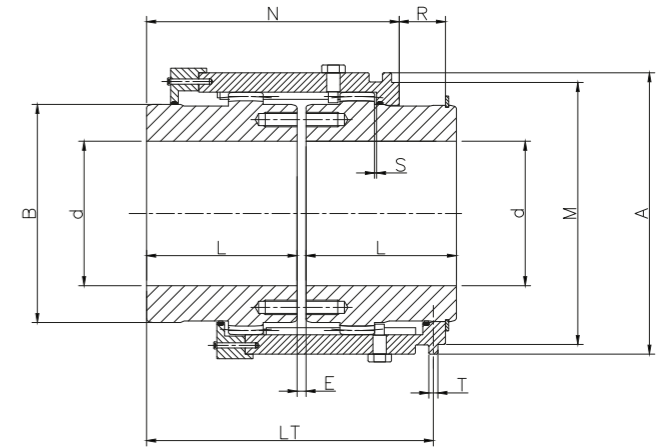
TYPE SIZE	MAX SPEED [rpm]	d MAX [mm]	A [mm]	B [mm]	L [mm]	LT [mm]	N [mm]	E [mm]
XG111.MM	6000	52	111	68	105	151	39	28
XG142.MM	4550	62	142	86	115	168	45.5	30
XG168.MM	4000	78	168	105	130	195	59	30
XG200.MM	3900	98	200	132	150	231	68	35
XG225.MM	3700	112	225	151	170	265	82.5	41
XG265.MM	3550	132	265	179	185	296	93	46
XG300.MM	3000	156	300	209	215	296	106	52
XG330.MM	2750	174	330	234	245	341	118	54
XG370.MM	2420	190	370	255	295	388	138	70
XG406.MM	2270	210	406	280	300	453	154	70
XG439.MM	1950	233	439	306	305	483	166	70

21.17 GIUNTO A DENTI DISINNESTABILI - GEAR COUPLING DISENGAGEABLE

VALORI DI COPPIA TRASMISSIBILE - TRANSMISSIBLE TORQUE VALUES

SIZE	XG98	XG118	XG150	XG173	XG198	XG228	XG258	XG288	XG318	XG348	XG393	XG448
Tcs (KNm)	4.55	7	14	22	35.5	57.4	87.7	111.1	176.3	211.7	384	513
Tn (KNm)	1.9	2.9	5.85	9.15	14.8	23.9	36.5	46.3	73.5	88.2	160	213.5

TIPO - TYPE
XG_{xxx}.TO



DATI E DIMENSIONI - TECHNICAL DATA

TYPE SIZE	MAX SPEED [rpm]	d MAX [mm]	A [mm]	B [mm]	L [mm]	N [mm]	LT [mm]	N1 [mm]	E [mm]	T [mm]	M [mm]	R [mm]
XG98.TO	3000	52	98	68	60	98	112	92	3	6	90	17
XG118.TO	2500	62	118	86	70	111	124	98	3	6	110	22
XG150.TO	2000	78	150	105	85	135.5	152.5	106	3	8	138	29
XG173.TO	1800	98	173	132	95	155.5	176	119	5	8	161	32
XG198.TO	1500	112	198	151	105	170.5	192.5	122	5	8	186	34
XG228.TO	1350	132	228	179	120	195	220	137	6	12	215	39
XG258.TO	1200	156	258	209	130	206	235	151	6	12	248	45
XG288.TO	1100	174	288	234	150	238	272	158	8	12	273	50
XG318.TO	950	190	318	255	175	279	319	181	8	12	300	56
XG348.TO	900	210	348	280	190	303	348	213	8	12	329	62
XG393.TO	800	233	393	306	220	356	407	217	8	12	374	70
XG448.TO	700	280	448	356	250	404	461	209	10	16	356	77

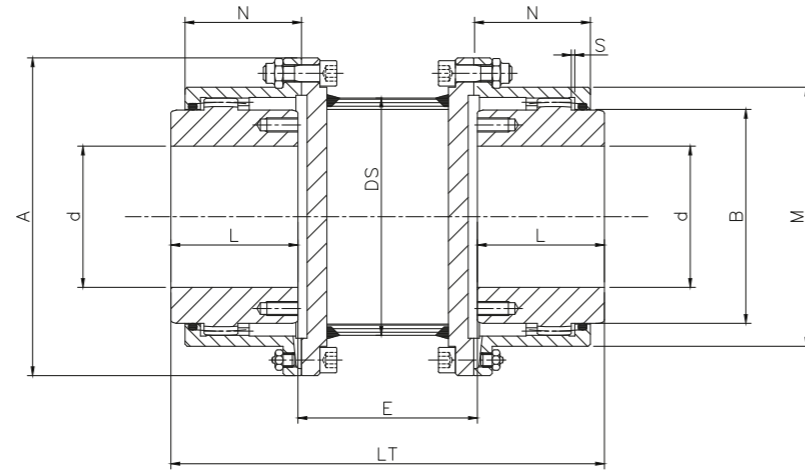


21.18 GIUNTO A DENTI CON SPAZIATORE TUBOLARE - GEAR COUPLING WITH SPACER TUBE

VALORI DI COPPIA TRASMISSIBILE - TRANSMISSIBLE TORQUE VALUES

SIZE	XGS111	XGS142	XGS168	XGS200	XGS225	XGS265	XGS300	XGS330	XGS370	XGS406	XGS439	XGS505
Tcs (KNm)	4.2	6.8	14.0	21.5	35.0	54.7	83.5	110	170	205	360	480
Tn (KNm)	1.9	2.9	5.7	9.0	14.5	22.8	34.8	45.8	70.8	85.4	150	200

TIPO - TYPE

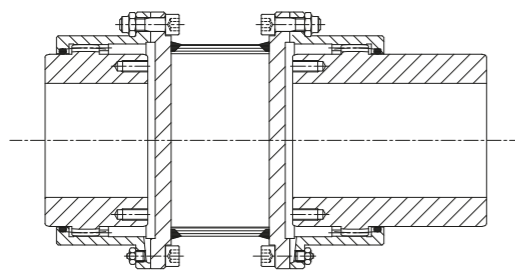
XGSxxx.D


DATI E DIMENSIONI - TECHNICAL DATA

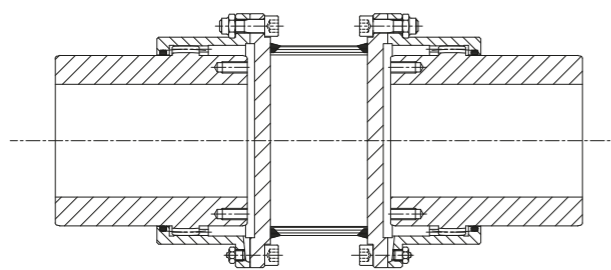
TYPE SIZE	MAX SPEED (rpm)	d MAX (mm)	A [mm]	B [mm]	L [mm]	LT [mm]	M [mm]	N [mm]	DS[mm]
XGS111.D	6000	52	111	68	43	105	82.5	39	82.5
XGS142.D	4550	62	142	86	50	115	104.6	45.5	88.9
XGS168.D	4000	78	168	105	62	130	130.5	59	127
XGS200.D	3900	98	200	132	76	150	158.4	68	139
XGS225.D	3700	112	225	151	90	170	183.4	82.5	168
XGS265.D	3550	132	265	179	105	185	211.5	93	168
XGS300.D	3000	156	300	209	120	215	245.5	106	219
XGS330.D	2750	174	330	234	135	245	275	118	273
XGS370.D	2420	190	370	255	150	295	307	138	273
XGS406.D	2270	210	406	280	175	300	335	154	324
XGS439.D	1950	233	439	306	190	305	355	166	355
XGS505.D	1730	280	505	356	220	310	423	193	406

21.19 GIUNTO A DENTI CON SPAZIATORE TUBOLARE E MOZZO PROLUNGATO
GEAR COUPLING WITH SPACER TUBE AND ONE EXTENDED HUB

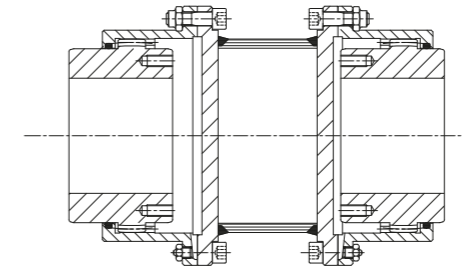
TIPO - TYPE

XGSxxx.DN

21.20 GIUNTO A DENTI CON SPAZIATORE TUBOLARE E MOZZI PROLUNGATI
GEAR COUPLING WITH SPACER TUBE AND TWO EXTENDED HUBS

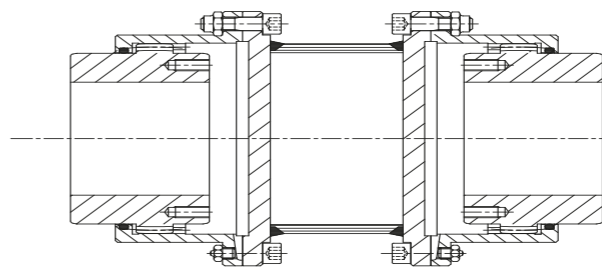
TIPO - TYPE

XGSxxx.DNN

21.21 GIUNTO A DENTI CON SPAZIATORE TUBOLARE E MOZZO INVERTITO
GEAR COUPLING WITH SPACER TUBE AND ONE REVERSED HUB

TIPO - TYPE

XGSxxx.DF

21.22 GIUNTO A DENTI CON SPAZIATORE TUBOLARE E MOZZI INVERTITI
GEAR COUPLING WITH SPACER TUBE AND TWO REVERSED HUBS

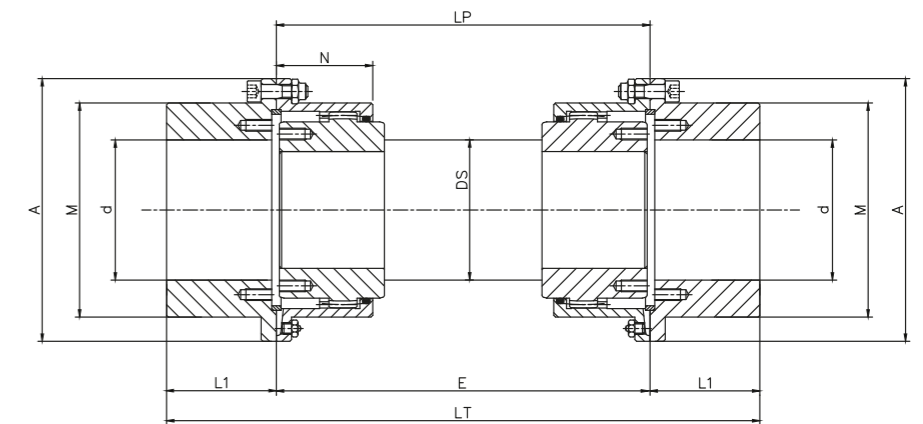
TIPO - TYPE

XGSxxx.DFF

21.23 GIUNTO A DENTI CON ALBERO FLOTTANTE INTERMEDIO
GEAR COUPLING WITH INTERMEDIATE FLOATING SHAFT

VALORI DI COPPIA TRASMISSIBILE - TRANSMISSIBLE TORQUE VALUES

SIZE	XGS111	XGS142	XGS168	XGS200	XGS225	XGS265	XGS300	XGS330	XGS370	XGS406	XGS439	XGS505
Tcs (KNm)	4.2	6.8	14.0	21.5	35.0	54.7	83.5	110	170	205	360	480
Tn (KNm)	1.9	2.9	5.7	9.0	14.5	22.8	34.8	45.8	70.8	85.4	150	200

TIPO - TYPE

XGSxxx.E


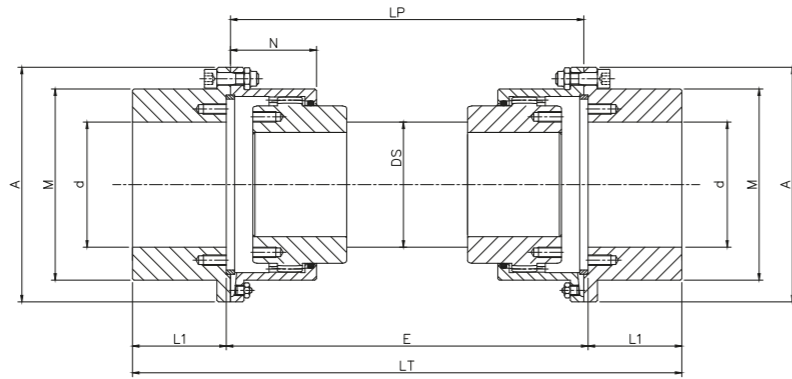
DATI E DIMENSIONI - TECHNICAL DATA

TYPE SIZE	MAX SPEED (rpm)	d MAX (mm)	A [mm]	B [mm]	L1 [mm]	M [mm]	N [mm]	DS[mm]
XGS111.E	6000	52	111	68	43	82.5	39	55
XGS142.E	4550	62	142	86	50	104.6	45.5	65
XGS168.E	4000	78	168	105	62	130.5	59	80
XGS200.E	3900	98	200	132	76	158.4	68	100
XGS225.E	3700	112	225	151	90	183.4	82.5	115
XGS265.E	3550	132	265	179	105	211.5	93	135
XGS300.E	3000	156	300	209	120	245.5	106	160
XGS330.E	2750	174	330	234	135	275	118	180
XGS370.E	2420	190	370	255	150	307	138	195
XGS406.E	2270	210	406	280	175	335	154	215
XGS439.E	1950	233	439	306	190	367	166	235
XGS505.E	1730	280	505	356	220	423	193	285

21.24 GIUNTO A DENTI CON ALBERO FLOTTANTE INTERMEDIO E MOZZI INVERTITI
GEAR COUPLING WITH INTERMEDIATE FLOATING SHAFT AND REVERSED HUBS

VALORI DI COPPIA TRASMISSIBILE - TRANSMISSIBLE TORQUE VALUES

TIPO - TYPE

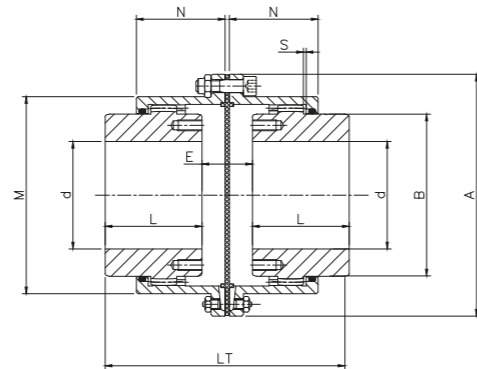
XGS_{xxx}.EF


DATI E DIMENSIONI - TECHNICAL DATA

TYPE SIZE	MAX SPEED [rpm]	d MAX [mm]	A [mm]	B [mm]	L1 [mm]	M [mm]	N [mm]	DS[mm]
XGS111.EF	6000	52	111	68	43	82.5	39	55
XGS142.EF	4550	62	142	86	50	104.6	45.5	65
XGS168.EF	4000	78	168	105	62	130.5	59	80
XGS200.EF	3900	98	200	132	76	158.4	68	100
XGS225.EF	3700	112	225	151	90	183.4	82.5	115
XGS265.EF	3550	132	265	179	105	211.5	93	135
XGS300.EF	3000	156	300	209	120	245.5	106	160
XGS330.EF	2750	174	330	234	135	275	118	180
XGS370.EF	2420	190	370	255	150	307	138	195
XGS406.EF	2270	210	406	280	175	335	154	215
XGS439.EF	1950	233	439	306	190	367	166	235
XGS505.EF	1730	280	505	356	220	423	193	285

21.25 GIUNTO A DENTI CON ISOLAMENTO ELETTRICO - GEAR COUPLING WITH ELECTRICAL INSULATION

TIPO - TYPE

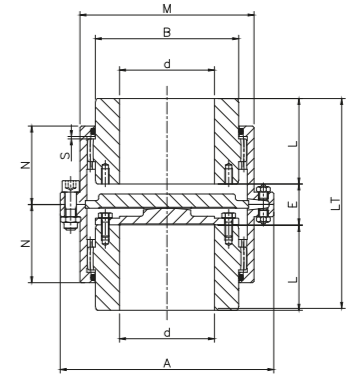
XG_{xxx}.SO


DATI E DIMENSIONI - TECHNICAL DATA

TYPE SIZE	MAX SPEED [rpm]	d MAX [mm]	A [mm]	B [mm]	L [mm]	LT [mm]	M [mm]	N [mm]	E [mm]
XG111.SO	6000	52	111	68	43	93	82.5	39	10
XG142.SO	4550	62	142	86	50	113	104.6	45.5	16
XG168.SO	4000	78	168	105	62	149	130.5	59	28
XG200.SO	3900	98	200	132	76	184	158.4	68	42
XG225.SO	3700	112	225	151	90	223	183.4	82.5	47
XG265.SO	3550	132	265	179	105	258	211.5	93	52
XG300.SO	3000	156	300	209	120	298	245.5	106	63
XG330.SO	2750	174	330	234	135	336	275	118	71
XG370.SO	2420	190	370	255	150	392	307	138	97
XG406.SO	2270	210	406	280	175	448	335	154	103
XG439.SO	1950	233	439	306	190	488	367	166	113
XG505.SO	1730	280	505	356	220	574	423	193	139

21.26 GIUNTO A DENTI PER MONTAGGIO VERTICALE - GEAR COUPLING FOR VERTICAL APPLICATION

TIPO - TYPE

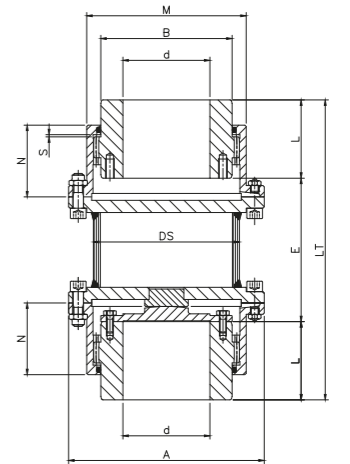
XG_{xxx}.B


DATI E DIMENSIONI - TECHNICAL DATA

TYPE SIZE	MAX SPEED [rpm]	d MAX [mm]	A [mm]	B [mm]	L [mm]	LT [mm]	M [mm]	N [mm]	E [mm]
XG111.B	6000	52	111	68	43	109	82.5	39	23
XG142.B	4550	62	142	86	50	123	104.6	45.5	23
XG168.B	4000	78	168	105	62	155	130.5	59	31
XG200.B	3900	98	200	132	76	183	158.4	68	31
XG225.B	3700	112	225	151	90	223	183.4	82.5	43
XG265.B	3550	132	265	179	105	258	211.5	93	48
XG300.B	3000	156	300	209	120	298	245.5	106	58
XG330.B	2750	174	330	234	135	336	275	118	66
XG370.B	2420	190	370	255	150	392	307	138	92
XG406.B	2270	210	406	280	175	448	335	154	98
XG439.B	1950	233	439	306	190	488	367	166	108
XG505.B	1730	280	505	356	220	450	423	193	134

21.27 GIUNTO A DENTI CON SPAZIATORE TUBOLARE PER MONTAGGIO VERTICALE
GEAR COUPLING WITH SPACER FOR VERTICAL APPLICATION

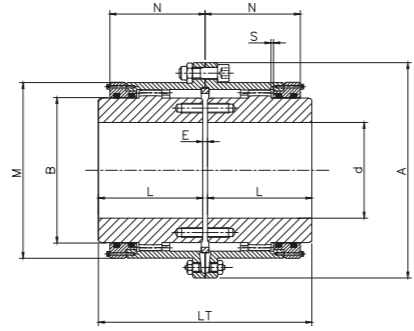
TIPO - TYPE

XGS_{xxx}.DB


DATI E DIMENSIONI - TECHNICAL DATA

TYPE SIZE	MAX SPEED [rpm]	d MAX [mm]	A [mm]	B [mm]	L [mm]	M [mm]	N [mm]	DS[mm]
XGS111.DB	6000	52	111	68	43	82.5	39	82.5
XGS142.DB	4550	62	142	86	50	104.6	45.5	88.9
XGS168.DB	4000	78	168	105	62	130.5	59	127
XGS200.DB	3900	98	200	132	76	158.4	68	139
XGS225.DB	3700	112	225	151	90	183.4	82.5	168
XGS265.DB	3550	132	265	179	105	211.5	93	168
XGS300.DB	3000	156	300	209	120	245.5	106	219
XGS330.DB	2750	174	330	234	135	275	118	273
XGS370.DB	2420	190	370	255	150	307	138	273
XGS406.DB	2270	210	406	280	175	335	154	324
XGS439.DB	1950	233	439	306	190	367	166	355
XGS505.DB	1730	280	505	356	220	423	193	406

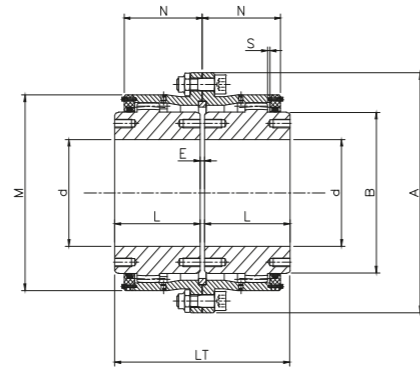
21.28 GIUNTO A DENTI CON GUARNIZIONI IN FELTRO - GEAR COUPLING WITH FELT SEALS

 TIPO - TYPE
XG_{xxx}.RS

DATI E DIMENSIONI - TECHNICAL DATA

TYPE SIZE	MAX SPEED [rpm]	d MAX [mm]	A [mm]	B [mm]	L [mm]	LT [mm]	M [mm]	N [mm]	E [mm]
XG111.SR	6000	52	111	68	43	93	82.5	39	10
XG142.SR	4550	62	142	86	50	113	104.6	45.5	16
XG168.SR	4000	78	168	105	62	149	130.5	59	28
XG200.SR	3900	98	200	132	76	184	158.4	68	42
XG225.SR	3700	112	225	151	90	223	183.4	82.5	47
XG265.SR	3550	132	265	179	105	258	211.5	93	52
XG300.SR	3000	156	300	209	120	298	245.5	106	63
XG330.SR	2750	174	330	234	135	336	275	118	71
XG370.SR	2420	190	370	255	150	392	307	138	97
XG406.SR	2270	210	406	280	175	448	335	154	103
XG439.SR	1950	233	439	306	190	488	367	166	113
XG505.SR	1730	280	505	356	220	574	423	193	139

21.29 GIUNTO A DENTI IN ACCIAIO INOSSIDABILE - STAINLESS STEEL GEAR COUPLING
VALORI DI COPPIA TRASMISSIBILE - TRANSMISSIBLE TORQUE VALUES

SIZE	XG111	XG142	XG168	XG200	XG225	XG265	XG300	XG330	XG370	XG406	XG439	XG505
Tcs (KNm)	7.2	11.2	22	36	54	86	148	218	266	430	530	660
Tn (KNm)	3.6	5.6	11	18	27	43	74	109	133	215	265	330

 TIPO - TYPE
XG_{xxxx}.EE


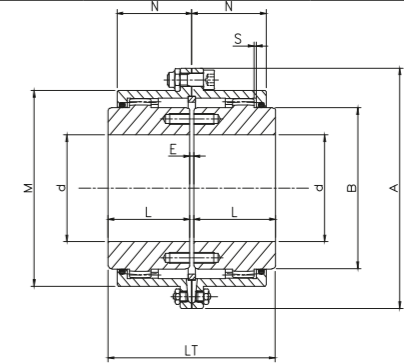
S=E/2

DATI E DIMENSIONI - TECHNICAL DATA

TYPE SIZE	MAX SPEED [rpm]	d MAX [mm]	A [mm]	B [mm]	L [mm]	LT [mm]	M [mm]	N [mm]	E [mm]
XG111.EE	6000	52	111	68	43	89	82.5	39	3
XG142.EE	4550	62	142	86	50	103	104.6	45.5	3
XG168.EE	4000	78	168	105	62	127	130.5	59	3
XG200.EE	3900	98	200	132	76	157	158.4	68	5
XG225.EE	3700	112	225	151	90	185	183.4	82.5	5
XG265.EE	3550	132	265	179	105	216	211.5	93	6
XG300.EE	3000	156	300	209	120	246	245.5	106	6
XG330.EE	2750	174	330	234	135	278	275	118	8
XG370.EE	2420	190	370	255	150	308	307	138	8
XG406.EE	2270	210	406	280	175	358	335	154	8
XG439.EE	1950	233	439	306	190	388	367	166	8
XG505.EE	1730	280	505	356	220	450	423	193	10

21.30 GIUNTO A DENTI SERIE AGMA - AGMA GEAR COUPLING SERIES
VALORI DI COPPIA TRASMISSIBILE - TRANSMISSIBLE TORQUE VALUES

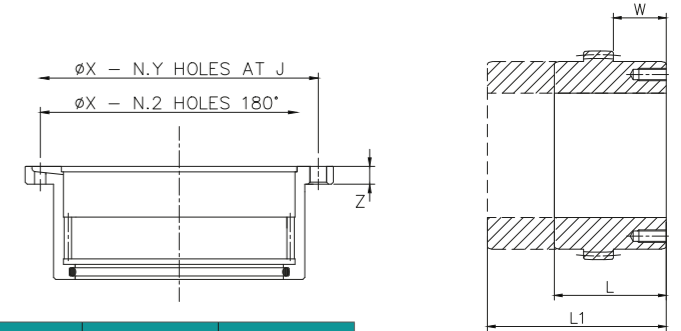
SIZE	XGA1	XGA1.5	XGA2	XGA2.5	XGA3	XGA3.5	XGA4	XGA4.5	XGA5	XGA5.5	XGA6	XGA7
Tn (KNm)	1.0	2.2	4.1	7.1	11	17.2	25	35.1	51.2	78.1	89.8	135.2
Tn (lb-in)	8.85	19.40	36.20	62.80	97.30	152.20	221.20	310.60	453.10	691.20	794.80	1196.60

 TIPO - TYPE
XGA_x


S=E/2

DATI E DIMENSIONI - TECHNICAL DATA

TYPE SIZE	MAX SPEED [rpm]	d MAX [in]	A [in]	M [in]	N [in]	LT [in]	B [in]	E [in]
XGA1	6200	1.65	4.56	3.06	1.66	3.50	2.31	0.13
XGA1.5	5700	2.2	6.00	3.97	1.88	4.00	3	0.13
XGA2	5100	2.75	7.00	4.86	2.38	5.00	4	0.13
XGA2.5	4450	3.35	8.38	5.84	2.88	6.25	4.63	0.19
XGA3	4100	4.21	9.44	6.84	3.31	7.38	5.63	0.19
XGA3.5	3550	4.92	11.00	7.91	3.81	8.63	6.50	0.25
XGA4	3100	5.5	12.50	9.25	4.25	9.75	7.50	0.25
XGA4.5	2750	6.3	13.63	1.38	4.81	10.94	8.50	0.31
XGA5	2550	6.7	15.31	11.56	5.50	12.38	9.50	0.31
XGA5.5	2250	7.75	16.75	12.72	6.00	14.13	10.50	0.31
XGA6	2100	8.4	18.00	14.00	6.69	15.13	11.50	0.31
XGA7	2000	10	20.75	15.75	7.38	17.75	13.00	0.38

GIUNTI A DENTI SERIE AGMA
**DETTAGLIO COMPONENTI: MOZZI E CAMPANE
 AGMA GEAR COUPLINGS SERIES COMPONENTS:
 HUBS & SLEEVES DETAILS**


TYPE SIZE	INTERASSE FORATURA "X" Distance between hole centers "X"	BULLONI - bolts		Z [in]	L [in]	L1 [in]	W [in]
		Q.TA' - q.ty	DIM. - size				
XGA1	3.75	6	1/4	0.52	1.69	4	0.75
XGA1.5	4.812	8	3/8	0.76	1.94	4.5	0.81
XGA2	5.875	6	1/2	0.76	2.44	4.5	1.25
XGA2.5	7.125	6	5/8	0.85	3.03	6.5	1.53
XGA3	8.125	8	5/8	0.85	3.59	7	1.69
XGA3.5	9.5	8	3/4	1.06	4.19	7.5	1.88
XGA4	11	8	3/4	1.06	4.75	8.25	2.16
XGA4.5	12	10	3/4	1.06	5.31	9	2.56
XGA5	13.5	8	7/8	1.45	6.03	9.5	2.94
XGA5.5	14.5	14	7/8	1.45	6.91	10.5	3.19
XGA6	15.75	14	7/8	1	7.41	SU RICHIESTA available on demand	
XGA7	18.25	16	1	1.12	8.69		

21.31 GIUNTO A DENTI A TAMBURO - DRUM GEAR COUPLING

TIPO - TYPE

XGD_{xxx}

CARATTERISTICHE E COMPOSIZIONE

I giunti a denti a tamburo EPR, serie XGD, sono composti di:

- Un manicotto a denti semicircolare
- Un mozzo dentato con dentatura bombata
- Guarnizioni speciali per garantire la perfetta tenuta della parte interna, impedendo ingresso di polvere e di uscita di grasso
- Speciale rivestimento interno
- Ingrassatore

VANTAGGI

- PROGETTAZIONE
- SINGOLO DENTE RINFORZATO
- DURATA MAGGIORE
- MAGGIORE CAPACITA' DI CARICO
- MAGGIORE COPPIA TRASMISSIBILE
- GAMMA DIMENSIONI COMPLETA



FEATURES & COMPOSITION

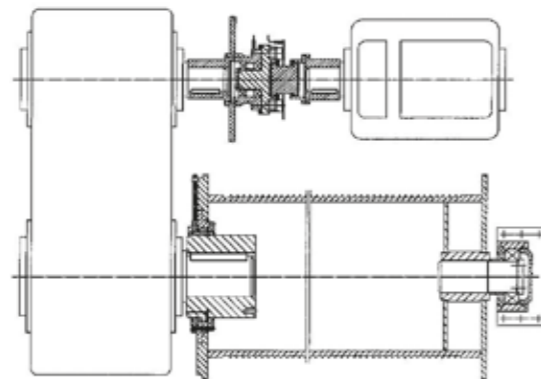
EPR drum couplings, XGD series, are composed of:

- One semicircular gear sleeve
- One gear hub with developed toothing
- Special seals to ensure the perfect tightness of the inner part, preventing inlet of dust and outlet of grease
- Special inner cover
- Grease nipple

ADVANTAGES

- DEVELOPED DESIGN
- STRONGER INDIVIDUAL TOOTH
- LONGER LIFETIME
- HIGHER LOAD CAPACITY
- HIGHER TRANSMITTABLE TORQUE
- FULL RANGE OF SIZES

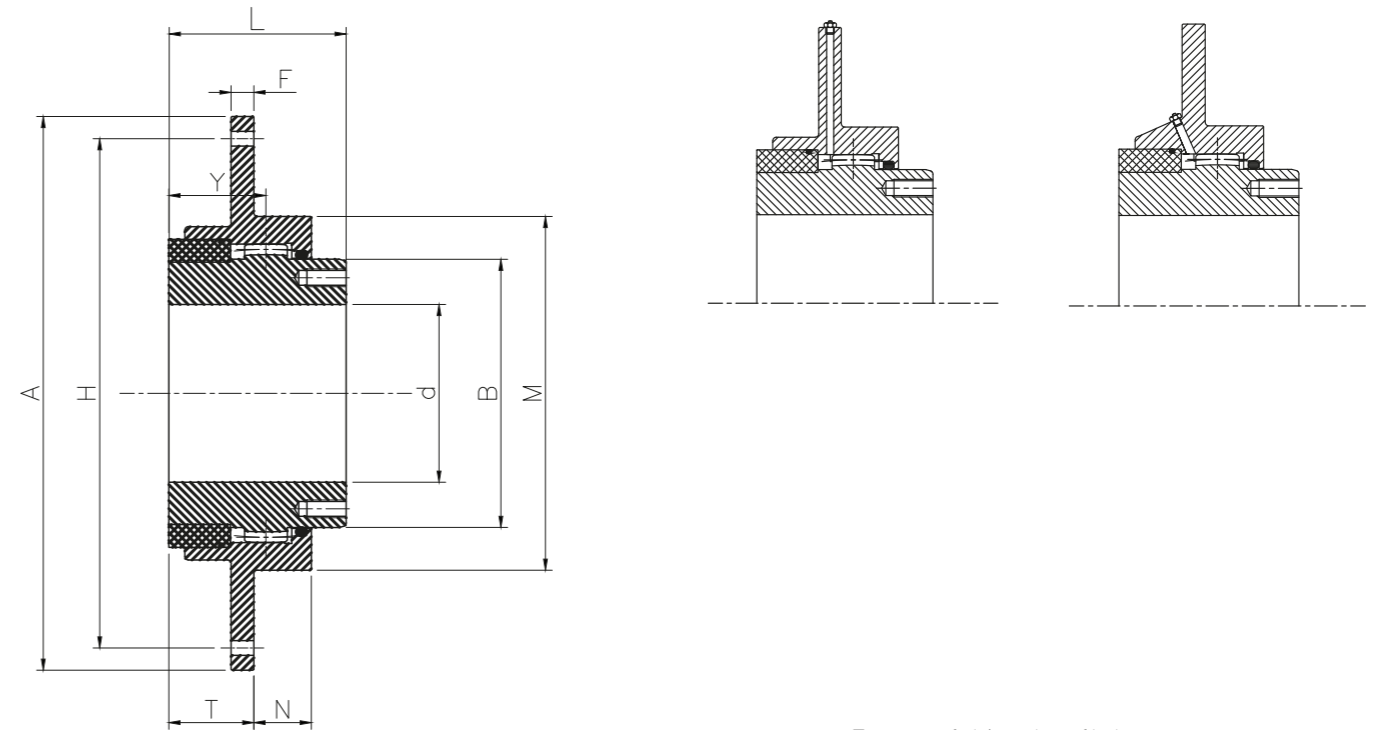
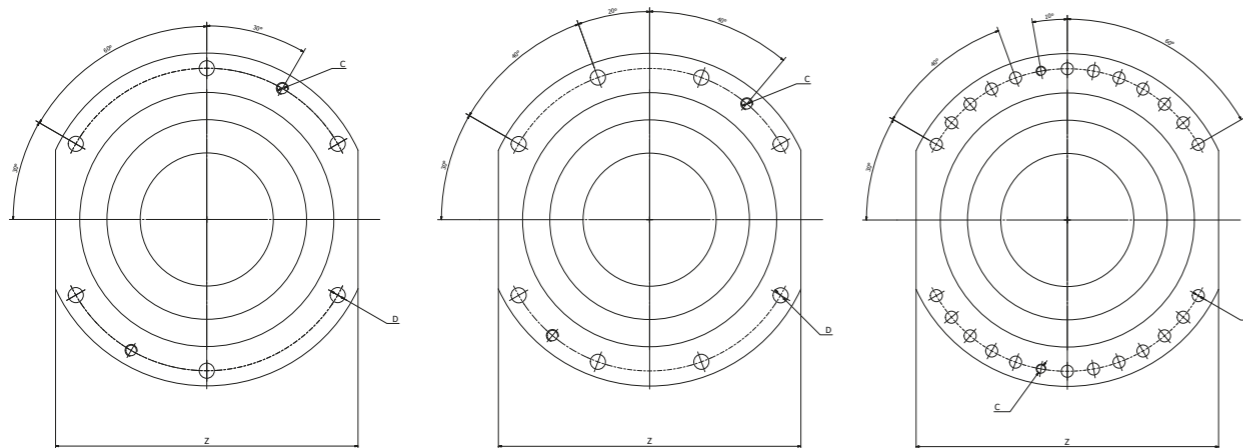
APPLICAZIONE - APPLICATION



- I giunti a denti a tamburo EPR sono tipicamente adatti per l'installazione in meccanismi di sollevamento e gru, per collegare il tamburo del cavo con l'albero di uscita del riduttore, così come nei verricelli e montacarichi a piattaforma.
- I giunti a denti a tamburo EPR, installato tra il riduttore e tamburo, svolgono la funzione di uno snodo, in modo da rendere il collegamento staticamente definito ed evitando l'insorgere di momenti elevati.
- Dal punto di vista del design, siamo in grado di garantire una più lunga durata, grazie alla nostra dentatura a denti ridisegnata, in combinazione con il nostro lubrificante speciale, che essenzialmente si distingue dagli altri per la base ad olio.

- EPR drum gear couplings are typically suitable for installation in lifting mechanisms and drum drives of cranes, to connect the cable drum with the gearbox output shaft, as well as in winch conveyors and platform hoists.
- EPR drum gear couplings, installed between the gearbox and cable drum, perform the function of an articulated joint, in order to make the connection statically determinate and avoiding the occurrence of high bending moments.
- From the design point of view, we can grant longer lifetime, due to our developed gear toothing, in combination with our special lubricant, which distinguishes itself from the others in terms of the oil base, essentially.

FORATURA FLANGE - FLANGE DRILLING



DATI E DIMENSIONI - TECHNICAL DATA

TYPE SIZE	NOMINAL TORQUE T _n [kNm]	MAX. TORQUE T _{cs} [kNm]	MAX. LOAD Q _o [Kg]	MAX. BORE d [mm]	A [mm]	H [mm]	M [mm]	B [mm]	L [mm]	Z [mm]	WEIGHT [Kg]
XGD280	22.2	33.3	3600	100	320	280	200	149	110	6	28
XGD300	27.5	41.3	4050	110	340	300	220	165	125	6	36
XGD320	34.1	51.2	4500	120	360	320	240	184	130	6	44
XGD340	46.2	69.3	5500	130	380	340	260	196	145	6	53
XGD360	61	92	6750	150	400	360	280	222	170	6	73
XGD380	83	125	8300	165	420	380	310	253	175	6	96
XGD400	97	146	11300	175	450	400	340	266	185	6	120
XGD460	146	219	14600	210	510	460	400	317	220	6	158
XGD500	168	252	16000	220	550	500	420	330	240	6	223
XGD530	205	443	18200	245	580	530	450	368	260	8	284
XGD600	352	528	22500	290	650	600	530	435	315	8	466
XGD630	380	570	25400	305	680	630	560	460	350	24	574
XGD670	475	713	29400	330	710	670	600	500	380	24	718
XGD730	593	890	35800	375	780	730	670	560	410	24	956
XGD800	708	1062	42000	410	850	800	730	610	450	24	1230

23. INSTALLAZIONE, MANUTENZIONE & LUBRIFICAZIONE

INSTALLATION, MAINTENANCE & LUBRICATION

Istruzione per l'installazione:

1. Smontare il giunto nei suoi componenti principali mozzi e campane.
2. Assicurarsi che tutti i componenti siano puliti.
3. Inserire le campane o le flange porta guarnizioni sugli alberi.
4. Eseguire il calettamento dei mozzi sugli alberi, se si procede al riscaldamento dei mozzi, non superare mai la temperatura di 170°C.
5. Per garantire una durata ottimale del giunto è necessario eseguire l'allineamento degli alberi in modo scrupoloso, come indicato di seguito. Per eseguire l'allineamento utilizzare un comparatore fisso su uno dei due mozzi e farlo ruotare sull'altro mozzo (fig. 8): la lettura del valore diviso per due dà il valore del disallineamento parallelo. Il disallineamento angolare va controllato con un comparatore fissato su un mozzo e fatto ruotare sulla facciata dell'altro mozzo (fig. 8), oppure controllato con spessore in almeno tre posizioni a 120°C (fig. 9). Nel caso di installazione di giunti completi di allunghe, eseguire l'allineamento mediante laser; se non fosse possibile l'utilizzo del laser, seguire le istruzioni secondo la figura 10.
6. Eseguito l'allineamento degli alberi, procedere alla lubrificazione delle guarnizioni e al montaggio delle campane sui mozzi.
7. Unire le due campane mediante le apposite viti fornite con il giunto e serrarle alle coppie riportate in figura 11.

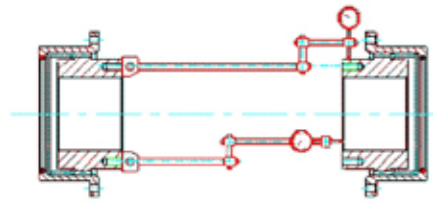


fig. 8

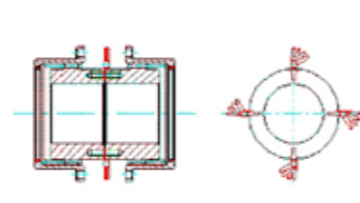


fig. 9

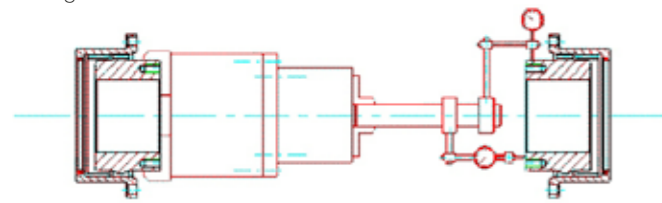


fig. 10

fig. 11

SIZE	Coppia di serraggio [Nm]	Interassi fori della flangia [mm]	Numero viti	Foro flangia H8 - d8
XGS111.D	18	96	6	8/M8
XGS142.D	36	122	8	10/M10
XGS168.D	36	148	10	10/M10
XGS200.D	65	178	10	12/M12
XGS225.D	65	203	12	12/M12
XGS265.D	150	236	12	16/M16
XGS300.D	150	270	14	16/M16
XGS330.D	150	300	14	16/M16
XGS370.D	220	335	14	18/M18
XGS406.D	400	368	14	22/M22
XGS439.D	400	400	14	22/M22
XGS505.D	520	460	16	24/M24

8. Per ottenere un'adeguata durata del giunto, la lubrificazione corretta è un passaggio fondamentale; inserire il grasso nel giunto tramite gli ingrassatori posti sulle campane fino al totale riempimento dello stesso, pompando dal foro inferiore finché non si noterà la fuoriuscita del grasso dal foro superiore. Nei periodi immediatamente dopo la prima installazione, eseguire la lubrificazione ogni due mesi, in seguito ogni quattro mesi. Ogni 10.000 ore o due anni di lavoro, eseguire la totale sostituzione del grasso.

I giunti EPR vengono forniti non lubrificati.

Se il giunto è equipaggiato da allungia autolubrificante è necessario eseguire il riempimento solo una volta l'anno, la stessa provvederà a distribuirlo in modo automatico e uniforme al giunto. Il lubrificante più adatto per il buon funzionamento del giunto a denti EPR deve rispettare le caratteristiche indicate nella seguente tabella:

CARATTERISTICHE LUBRIFICANTE

Addensante: Litio complesso
 Grado NLGI: 2
 Campo d'impiego della temperatura: - 30°C + 160°C
 Penetrazione a 25°C: 265 - 295 (0.1 mm)
 Prestazione antiruggine: SI
 Punto di goccia: > 260°C
 Viscosità olio base a 40°C: 340 mm²/s (cSt)

Instructions for installation:

1. Disassemble the EPR gear coupling into its main components hubs and sleeves.
2. Ensure that all components are clean.
3. Place the sleeves or flanges seal covers on the shafts.
4. Run the pitch of the hubs on the shafts, if you proceed to heating of the hubs, never exceed a temperature of 170°C.
5. To ensure optimum lifetime of EPR gear coupling is necessary to perform the alignment of the shafts in a scrupulous way. To perform the alignment, use a comparator fixed on one of the two hubs and make it rotate on the other hub (fig.8), reading the value divided by two gives the value of the parallel misalignment. The angular misalignment must be checked with a comparator fixed on a hub and made to rotate on the facade of the other hub (fig.8), or with controlled thickness gauge in at least three position at 120°C (fig.9). In case of installation of gear couplings complete with extensions run laser alignment, if you can not use the laser, follow the instructions according to the figure 10.
6. After the shaft alignment is executed, proceed with the lubrication of the seals and the installation of the sleeves on the hubs.
7. Put together the sleeves using the screws provided with the gear coupling, that have to be tightened at the proper torque.(see fig.11)

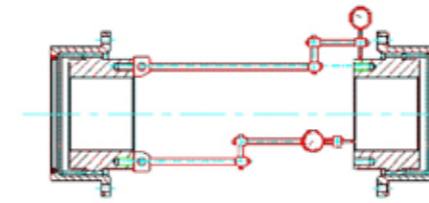


fig. 8

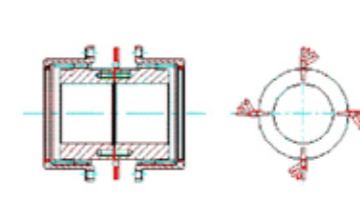


fig. 9

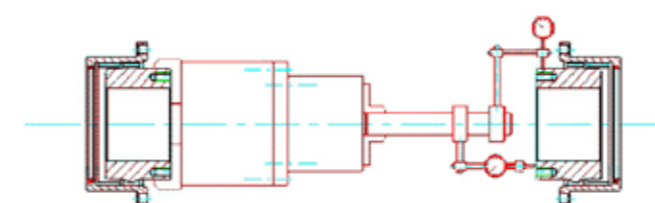


fig. 10

fig. 11

SIZE	Tightening torque [Nm]	Distance between hole centers [mm]	N. of holes	Hole diameter H8 - d8
XGS111.D	18	96	6	8/M8
XGS142.D	36	122	8	10/M10
XGS168.D	36	148	10	10/M10
XGS200.D	65	178	10	12/M12
XGS225.D	65	203	12	12/M12
XGS265.D	150	236	12	16/M16
XGS300.D	150	270	14	16/M16
XGS330.D	150	300	14	16/M16
XGS370.D	220	335	14	18/M18
XGS406.D	400	368	14	22/M22
XGS439.D	400	400	14	22/M22
XGS505.D	520	460	16	24/M24

8. To obtain an adequate lifetime of the coupling, the proper lubrication is a critical step: run the filling through the grease nipples places on the sleeves until total filling of the same. In the periods immediately after the start-up, lubricate every two months, then every four months. Every two years or 10,000 hours of operation, perform the complete replacement of the grease.

The EPR gear couplings are supplied with no lubricant.

If the coupling is equipped with self-lubricating device you need to fill only once a year, the same will automatically be distributing it evenly to the joint.

Suitable lubricants for the proper functioning of the gear coupling EPR respects the features indicated below:

LUBRICANT FEATURES

Thickener: Lithium complex
 NLGI Grade: 2
 Application range of temperature: - 30°C + 160°C
 Penetration at 25°C: 265 - 295 (0.1 mm)
 Anti-rust performance: YES
 Dropping Point: > 260°C
 Base oil viscosity at 40°C: 340 mm²/s (cSt)

22. ALLUNGHE MILL SERIE XZ

Dalla perfezione nella realizzazione delle nostre dentature bombate nasce la serie XZ, allunghe a denti ad albero passante, caratterizzata dalla massima cura nella scelta dei materiali, nei trattamenti termici e nell'assemblaggio. Come risultato siamo riusciti ad ottenere un prodotto dalla massima affidabilità e durata nel tempo.

MILL GEAR SPINDLE XZ SERIES

The perfection in the realization of our gears rounded born XZ series, gear spindles with hollow shaft, characterized by the extreme care in the selection of materials, heat treatment and assembly. As result we obtained a product with maximum reliability and long life.



WE
SPIN
YOUR
WORLD



E.P.R. S.R.L.

Via Don A. Questa, 41
25079 - Vobarno - Brescia - Italy
P.IVA 00578680985 - C.F. 00802470179
Tel.: +39 0365 61181
Fax: +39 0365 599191
Mail: info@epr.it
Web: www.epr.it